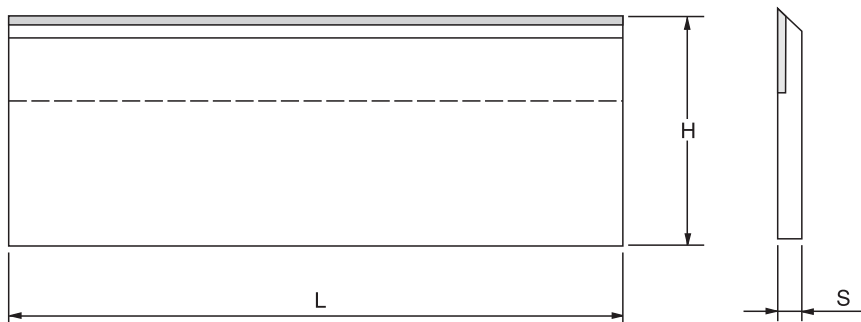


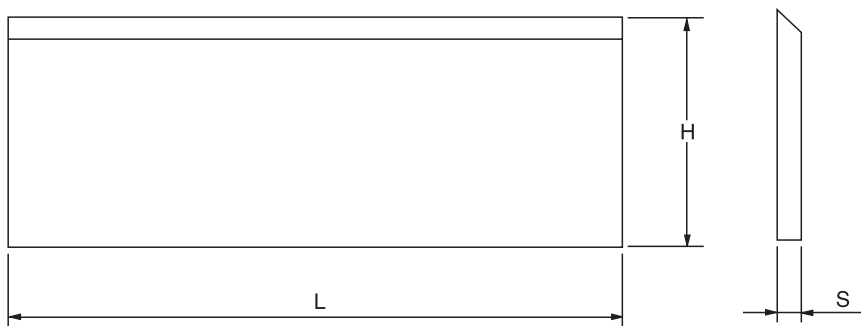
8



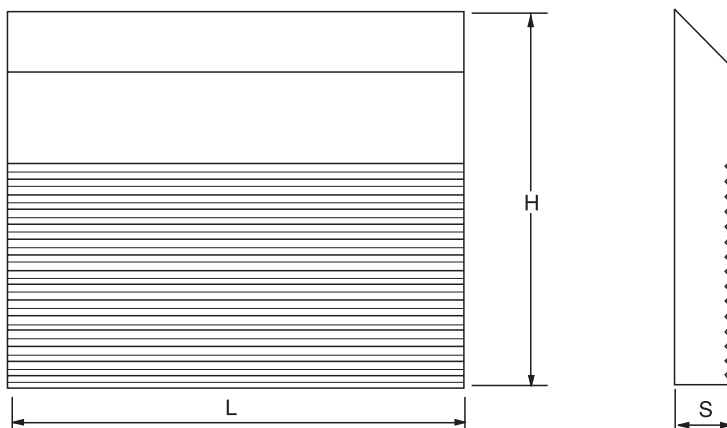
**Ножи  
и запасные части**

**8005****Твердосплавные ножи  
для строгальных станков**

Код	L	H	S	Код цены	Код	L	H	S	Код цены
8005.080.030	80	30	3	C05	8005.080.035	80	35	3	C05
8005.100.030	100	30	3	L05	8005.100.035	100	35	3	L05
8005.120.030	120	30	3	L06	8005.120.035	120	35	3	L06
8005.130.030	130	30	3	C07	8005.130.035	130	35	3	C07
8005.140.030	140	30	3	L07	8005.140.035	140	35	3	L07
8005.150.030	150	30	3	C08	8005.150.035	150	35	3	C08
8005.160.030	160	30	3	L08	8005.160.035	160	35	3	L08
8005.180.030	180	30	3	H09	8005.180.035	180	35	3	H09
8005.200.030	200	30	3	H10	8005.200.035	200	35	3	H10
8005.220.030	220	30	3	H11	8005.220.035	220	35	3	H11
8005.230.030	230	30	3	B12	8005.230.035	230	35	3	B12
8005.250.030	250	30	3	B13	8005.250.035	250	35	3	B13
8005.300.030	300	30	3	F14	8005.300.035	300	35	3	F14
8005.310.030	310	30	3	G14	8005.310.035	310	35	3	G14
8005.350.030	350	30	3	D15	8005.350.035	350	35	3	D15
8005.400.030	400	30	3	B16	8005.400.035	400	35	3	B16
8005.410.030	410	30	3	D16	8005.410.035	410	35	3	D16
8005.430.030	430	30	3	G16	8005.430.035	430	35	3	G16
8005.450.030	450	30	3	M16	8005.450.035	450	35	3	M16
8005.500.030	500	30	3	H17	8005.500.035	500	35	3	H17
8005.510.030	510	30	3	A18	8005.510.035	510	35	3	A18
8005.530.030	530	30	3	C18	8005.530.035	530	35	3	C18
8005.600.030	600	30	3	E19	8005.600.035	600	35	3	E19
8005.610.030	610	30	3	F19	8005.610.035	610	35	3	F19
8005.630.030	630	30	3	H19	8005.630.035	630	35	3	H19
8005.640.030	640	30	3	M19	8005.640.035	640	35	3	M19
8005.700.030	700	30	3	E20	8005.700.035	700	35	3	E20
8005.710.030	710	30	3	F20	8005.710.035	710	35	3	F20
8005.730.030	730	30	3	H20	8005.730.035	730	35	3	H20
8005.800.030	800	30	3	A21	8005.800.035	800	35	3	A21
8005.810.030	810	30	3	B21	8005.810.035	810	35	3	B21
8005.860.030	860	30	3	D21	8005.860.035	860	35	3	D21

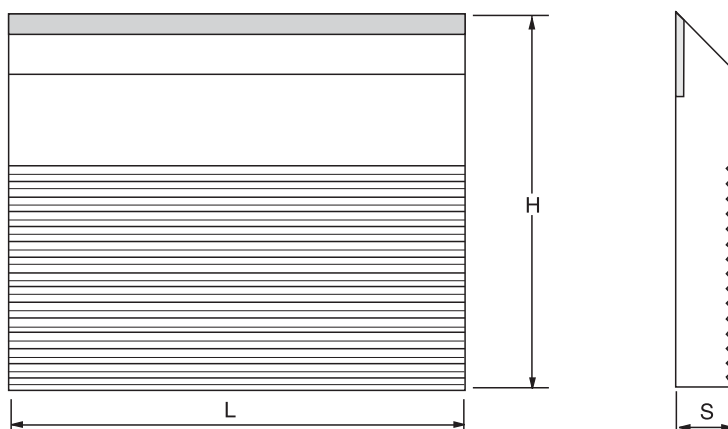
**8010****Стальные ножи для строгальных станков**

Код	L	H	S	Код цены	Код	L	H	S	Код цены
8010.080.030	80	30	3	CA05	8010.080.035	80	35	3	CA05
8010.100.030	100	30	3	MA05	8010.100.035	100	35	3	MA05
8010.120.030	120	30	3	CA07	8010.120.035	120	35	3	CA07
8010.130.030	130	30	3	LA07	8010.130.035	130	35	3	LA07
8010.140.030	140	30	3	EA08	8010.140.035	140	35	3	EA08
8010.150.030	150	30	3	BA09	8010.150.035	150	35	3	BA09
8010.160.030	160	30	3	HA09	8010.160.035	160	35	3	HA09
8010.180.030	180	30	3	MA09	8010.180.035	180	35	3	MA09
8010.200.030	200	30	3	B03	8010.200.035	200	35	3	B03
8010.220.030	220	30	3	G03	8010.220.035	220	35	3	G03
8010.230.030	230	30	3	H03	8010.230.035	230	35	3	H03
8010.250.030	250	30	3	A04	8010.250.035	250	35	3	A04
8010.300.030	300	30	3	G04	8010.300.035	300	35	3	G04
8010.310.030	310	30	3	H04	8010.310.035	310	35	3	H04
8010.350.030	350	30	3	C05	8010.350.035	350	35	3	C05
8010.400.030	400	30	3	L05	8010.400.035	400	35	3	L05
8010.410.030	410	30	3	M05	8010.410.035	410	35	3	M05
8010.430.030	430	30	3	B06	8010.430.035	430	35	3	B06
8010.450.030	450	30	3	E06	8010.450.035	450	35	3	E06
8010.500.030	500	30	3	A07	8010.500.035	500	35	3	A07
8010.510.030	510	30	3	C07	8010.510.035	510	35	3	C07
8010.530.030	530	30	3	E07	8010.530.035	530	35	3	E07
8010.600.030	600	30	3	C08	8010.600.035	600	35	3	C08
8010.610.030	610	30	3	E08	8010.610.035	610	35	3	E08
8010.630.030	630	30	3	G08	8010.630.035	630	35	3	G08
8010.640.030	640	30	3	H08	8010.640.035	640	35	3	H08
8010.700.030	700	30	3	F09	8010.700.035	700	35	3	F09
8010.710.030	710	30	3	G09	8010.710.035	710	35	3	G09
8010.730.030	730	30	3	L09	8010.730.035	730	35	3	L09
8010.800.030	800	30	3	H10	8010.800.035	800	35	3	H10
8010.810.030	810	30	3	L10	8010.810.035	810	35	3	L10
8010.860.030	860	30	3	E11	8010.860.035	860	35	3	E11

**8018****Стальные ножи с рифлением**

*Если нож с заточкой, цена увеличивается на 15%.*

Код	L	H	S	Код цены
<b>HS – H = 50 mm</b>				
8018.040.050	40	50	8	L03
8018.050.050	50	50	8	E04
8018.060.050	60	50	8	B05
8018.080.050	80	50	8	F05
8018.100.050	100	50	8	H06
8018.120.050	120	50	8	M07
8018.130.050	130	50	8	E08
8018.150.050	150	50	8	G09
8018.180.050	180	50	8	E11
8018.230.050	230	50	8	A14
8018.650.050	650	50	8	F20
<b>HS – H = 60 mm</b>				
8018.040.060	40	60	8	B04
8018.050.060	50	60	8	H04
8018.060.060	60	60	8	D05
8018.080.060	80	60	8	B06
8018.100.060	100	60	8	E07
8018.120.060	120	60	8	G08
8018.130.060	130	60	8	D09
8018.150.060	150	60	8	G10
8018.180.060	180	60	8	F12
8018.230.060	230	60	8	F14
8018.650.060	650	60	8	M20
<b>HS – H = 70 mm</b>				
8018.040.070	40	70	8	E04
8018.050.070	50	70	8	M04
8018.060.070	60	70	8	H05
8018.080.070	80	70	8	G06
8018.100.070	100	70	8	A08
8018.120.070	120	70	8	E09
8018.130.070	130	70	8	B10
8018.150.070	150	70	8	F11
8018.180.070	180	70	8	H13
8018.230.070	230	70	8	A15
8018.650.070	650	70	8	B21

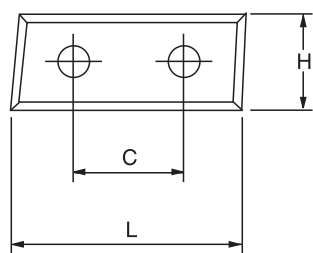


*Если нож с заточкой, цена увеличивается на 15%.*

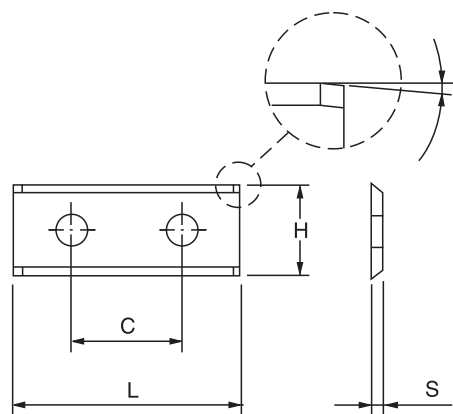
Код	L	H	S	P20	Код цены
<b>HW – H = 50 mm</b>					
8019.040.050	40	50	8	20	M08
8019.050.050	50	50	8	20	B10
8019.060.050	60	50	8	20	M10
8019.080.050	80	50	8	20	A14
8019.100.050	100	50	8	20	C15
8019.120.050	120	50	8	20	B16
8019.130.050	130	50	8	20	G16
8019.150.050	150	50	8	20	D17
8019.180.050	180	50	8	20	L18
8019.230.050	230	50	8	20	H20
8019.650.050	650	50	8	20	E30

<b>HW – H = 60 mm</b>					
8019.040.060	40	60	8	25	M10
8019.050.060	50	60	8	25	B12
8019.060.060	60	60	8	25	E13
8019.080.060	80	60	8	25	B15
8019.100.060	100	60	8	25	G16
8019.120.060	120	60	8	25	L17
8019.130.060	130	60	8	25	D18
8019.150.060	150	60	8	25	C19
8019.180.060	180	60	8	25	F20
8019.230.060	230	60	8	25	E21
8019.650.060	650	60	8	25	A31

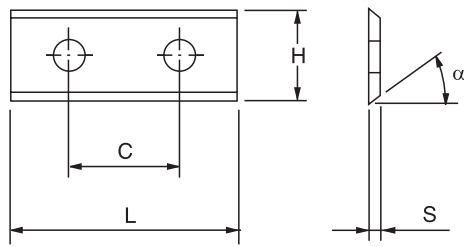
<b>HW – H = 70 mm</b>					
8019.040.070	40	70	8	30	L12
8019.050.070	50	70	8	30	B14
8019.060.070	60	70	8	30	G14
8019.080.070	80	70	8	30	C16
8019.100.070	100	70	8	30	A18
8019.120.070	120	70	8	30	E19
8019.130.070	130	70	8	30	M19
8019.150.070	150	70	8	30	F20
8019.180.070	180	70	8	30	C21
8019.230.070	230	70	8	30	M21
8019.650.070	650	70	8	30	D31

**8020 – 8021****Сменные монолитные  
твердосплавные ножи***Ножи для фрезы код 2210*

Код для правого (Dx)	Код для левого (Sx)	L	H	S	C	Качество	Код цены
8020.300.012	8021.300.012	30	12	1,5	14	HC05	EA02
8020.301.012	8021.301.012	30	12	1,5	14	MG06	DA03
8020.302.012	8021.302.012	30	12	1,5	14	SMG02	BA04
8020.303.012	8021.303.012	30	12	1,5	14	UMG04	FA06

**8025****Сменные монолитные  
твердосплавные ножи***Ножи для фрез кодов 2135 – 2140 – 2180 – 2185*

Код	L	H	S	C	Качество	Код цены
8025.200.012	30	12	1,5	-	HC05	LA03
8025.300.012	30	12	1,5	14	HC05	LA03
8025.500.012	30	12	1,5	14	HC05	CA04



- MG06** Микрогранулы, для MDF и ДСП
- SMG02** Субмикрогранулы, для MDF и HDF
- UMG04** Ультрамикрогранулы, для HDF

## Код 8102 – MG06

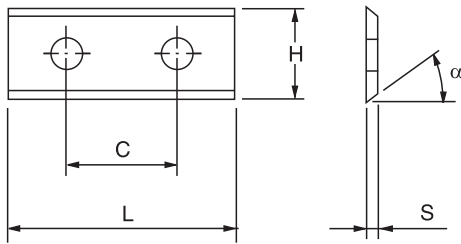
Код	L	H	S	C	α°	Качество	Код цены
8102.076.012	7,65	12	1,5	–	35°	MG06	HA01
8102.096.012	9,6	12	1,5	–	35°	MG06	GA02
8102.120.012	12	12	1,5	–	35°	MG06	BA02
8102.150.012	15	12	1,5	–	35°	MG06	CA02
8102.200.012	20	12	1,5	–	35°	MG06	CA02
8102.250.012	24,7	12	1,5	–	35°	MG06	LA03
8102.300.012	30	12	1,5	14	35°	MG06	FA02
8102.400.012	40	12	1,5	26	35°	MG06	LA02
8102.500.012	50	12	1,5	26	35°	MG06	DA03
8102.600.012	60	12	1,5	26	35°	MG06	FA05

## Код 8103 – SMG02

Код	L	H	S	C	α°	Качество	Код цены
8103.096.012	9,6	12	1,5	–	35°	SMG02	DA04
8103.120.012	12	12	1,5	–	35°	SMG02	CA02
8103.150.012	15	12	1,5	–	35°	SMG02	BA03
8103.200.012	20	12	1,5	–	35°	SMG02	MA02
8103.300.012	30	12	1,5	14	35°	SMG02	DA03
8103.400.012	40	12	1,5	26	35°	SMG02	LA04
8103.500.012	50	12	1,5	26	35°	SMG02	FA04
8103.600.012	60	12	1,5	26	35°	SMG02	HA08

## Код 8104 – UMG04

Код	L	H	S	C	α°	Качество	Код цены
8104.200.012	20	12	1,5	-	35°	UMG04	AA05
8104.300.012	30	12	1,5	14	35°	UMG04	GA05
8104.500.012	50	12	1,5	26	35°	UMG04	HA07



- HC05** Стандартное качество для общего использования
- MG18** Микрогранулы для твердых пород древесины
- HE40** Особое качество для мягких пород древесины

## Код 8105 – HC05

Код	L	H	S	C	$\alpha^\circ$	Качество	Код цены
8105.076.012	7,65	12	1,5	-	35°	HC05	CA01
8105.096.012	9,6	12	1,5	-	35°	HC05	BA02
8105.105.012	10,5	10,5	1,5	-	35°	HC05	DA03
8105.120.012	12	12	1,5	-	35°	HC05	FA01
8105.150.012	15	12	1,5	-	35°	HC05	FA01
8105.200.012	20	12	1,5	-	35°	HC05	FA01
8105.250.012	24,7	12	1,5	-	35°	HC05	MA02
8105.300.012	30	12	1,5	14	35°	HC05	HA01
8105.400.012	40	12	1,5	26	35°	HC05	GA02
8105.500.012	50	12	1,5	26	35°	HC05	GA02
8105.600.012	60	12	1,5	26	35°	HC05	AA03
8105.800.012	80	13	2,2	60	35°	HC05	E04
8105.900.012	100	13	2,2	60	35°	HC05	E05
8105.920.012	120	13	2,2	60	35°	HC05	C06

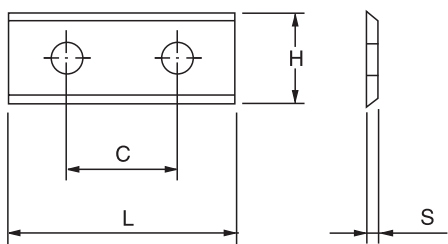
## Код 8106 – MG18

Код	L	H	S	C	$\alpha^\circ$	Качество	Код цены
8106.076.012	7,65	12	1,5	-	45°	MG18	FA02
8106.096.012	9,6	12	1,5	-	45°	MG18	EA04
8106.120.012	12	12	1,5	-	45°	MG18	GA02
8106.150.012	15	12	1,5	-	45°	MG18	GA02
8106.200.012	20	12	1,5	-	45°	MG18	GA02
8106.300.012	30	12	1,5	14	45°	MG18	DA02
8106.400.012	40	12	1,5	26	45°	MG18	GA04
8106.500.012	50	12	1,5	26	45°	MG18	LA03
8106.600.012	60	12	1,5	26	45°	MG18	CA06
8106.800.012	80	13	2,2	60	45°	MG18	G05

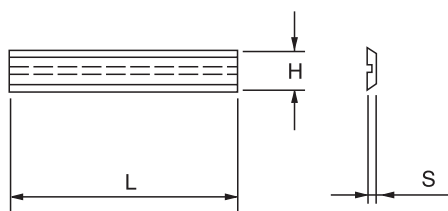
## Код 8107 – HE40

Код	L	H	S	C	$\alpha^\circ$	Качество	Код цены
8107.096.012	9,6	12	1,5	-	45°	HE40	LA04
8107.120.012	12	12	1,5	-	45°	HE40	MA04
8107.150.012	15	12	1,5	-	45°	HE40	GA05
8107.200.012	20	12	1,5	-	45°	HE40	LA04
8107.300.012	30	12	1,5	14	45°	HE40	EA03
8107.400.012	40	12	1,5	26	45°	HE40	HA05
8107.500.012	50	12	1,5	26	45°	HE40	MA03
8107.600.012	60	12	1,5	26	45°	HE40	F03
8107.800.012	80	13	2,2	60	45°	HE40	L04

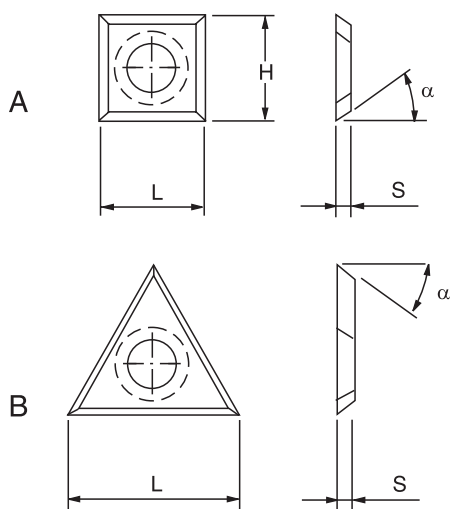


**8110****Сменные монокристаллические  
твердосплавные ножи***Ножи для фрез кода 5086*

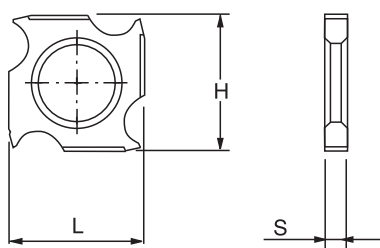
Код	L	H	S	C	Количество	Код цены
8110.150.009	15	9	1,5	–	HC05	DA03
8110.200.009	20	9	1,5	–	HC05	DA03
8110.300.009	30	9	1,5	14	HC05	DA03
8110.400.009	40	9	1,5	26	HC05	DA03
8110.500.009	50	9	1,5	26	HC05	FA03
8110.600.009	60	9	1,5	26	HC05	FA03

**8115****Сменные монокристаллические  
твердосплавные ножи**

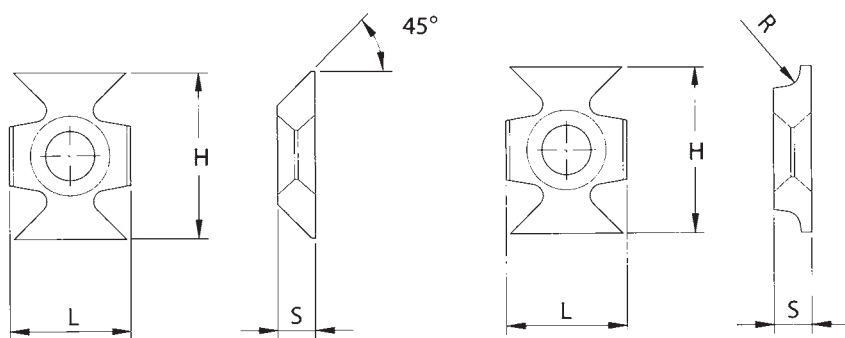
Код	L	H	S	Качество	Код цены
8115.200.055	20	5,5	1,1	HC05	DA01
8115.300.055	30	5,5	1,1	HC05	HA01
8115.400.055	40	5,5	1,1	HC05	DA01
8115.500.055	50	5,5	1,1	HC05	MA02
8115.600.055	60	5,5	1,1	HC05	MA03

**8120****Сменные монолитные  
твердосплавные ножи**

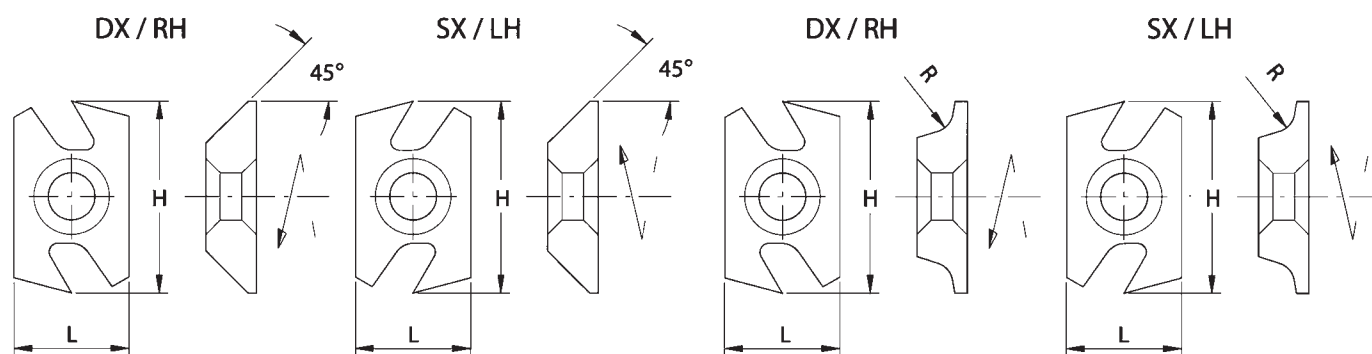
Код	L	H	S	$\alpha$	Тип	Качество	Код цены
8120.140.001	14	14	1,2	30°	A	HC35	CA02
8120.140.002	14	14	2	30°	A	HC35	LA01
8120.228.003	22,8	22,8	2,5	30°	B	MG18	AA03

**8125****Сменные монолитные  
твердосплавные ножи***Ножи для фрез кодов 2010-2020*

Код	L	H	S	Качество	Код цены
8125.180.019	18	18	1,95	HC20	BA05
8125.180.025	18	18	2,50	HC20	HA05
8125.180.029	18	18	2,95	HC20	AA07
8125.180.037	18	18	3,70	HC20	DA09
8125.180.040	18	18	4,00	HC20	HA09

**8130****Подрезные монолитные  
твердосплавные ножи**
HW MEC *Механическая подача*

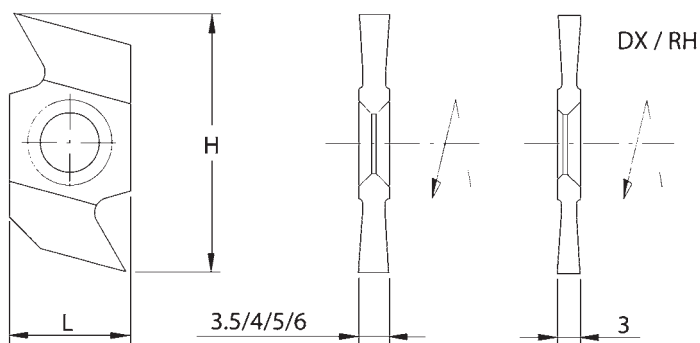
Код	L	H	S	R	$\alpha$	Качество	Код цены
8130.220.045	16	22	5	-	45°	HC20	A03
8130.220.015	16	22	5	1,5	-	HC20	A03
8130.220.020	16	22	5	2	-	HC20	A03
8130.220.030	16	22	5	3	-	HC20	A03
8130.220.040	16	22	5	4	-	HC20	D03
8130.220.050	16	22	5	5	-	HC20	D03

**8131 - 8132****Подрезные монолитные  
твердосплавные ножи**
HW MAN *Ручная подача*

Код правого (Dx)	Код левого (Sx)	L	H	S	R	$\alpha$	Качество	Код цены
8131.260.045	8132.260.045	16	26,74	7	-	45°	HC20	B05
8131.260.015	8132.260.015	16	26,74	7	1,5	-	HC20	B05
8131.260.020	8132.260.020	16	26,74	7	2	-	HC20	B05
8131.260.030	8132.260.030	16	26,74	7	3	-	HC20	B05
8131.260.050	8132.260.050	16	26,74	7	5	-	HC20	B05

# 8140-8141

## Монолитные твердосплавные ножи для пазов

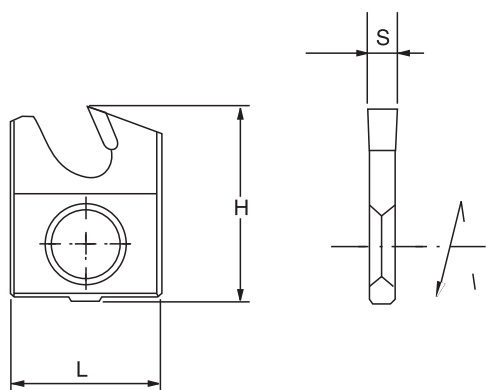


HW MEC Механическая подача

Код правого (Dx)	Код левого (Sx)	L	H	S	Код цены
8140.030.000	8141.048.003	16	34	3	L03
8140.035.000		16	34	3,5	M03
8140.040.000		16	34	4	M03
8140.050.000		16	34	5	A04
8140.060.000		16	34	6	C04

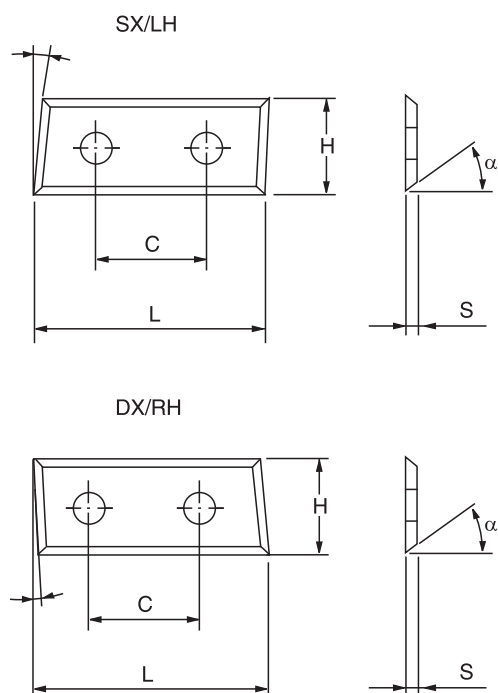
# 8142

## Монолитные твердосплавные ножи для пазов



HW MAN Ручная подача

Код	L	H	S	Код цены
8142.030.025	20	25,6	3	B05
8142.030.035	20	35,6	3	H05
8142.040.025	20	25,6	4	F04
8142.040.035	20	35,6	4	B05
8142.050.025	20	25,6	5	H04
8142.050.035	20	35,6	5	E05
8142.060.025	20	25,6	6	M04
8142.060.035	20	35,6	6	G05
8142.070.025	20	25,6	7	B05
8142.070.035	20	35,6	7	L05
8142.080.025	20	25,6	8	D05
8142.080.035	20	35,6	8	B06



**HC05** Стандартное качество для общего использования

**MG18** Микрогранулы для твердых пород древесины

**HE40** Особое качество для мягких пород древесины

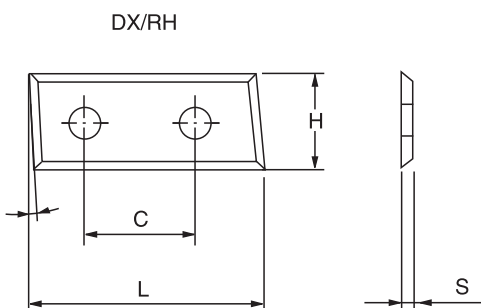
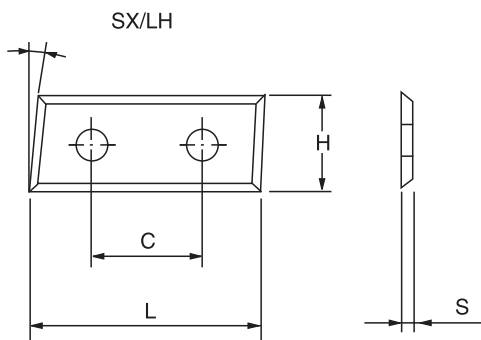
**MG06** Микрогранулы для MDF и ДСП

**SMG02** Субмикрогранулы, для MDF и HDF

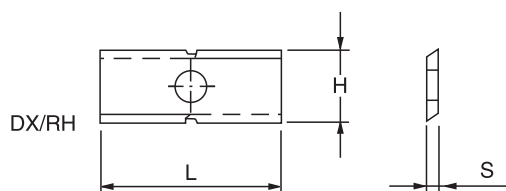
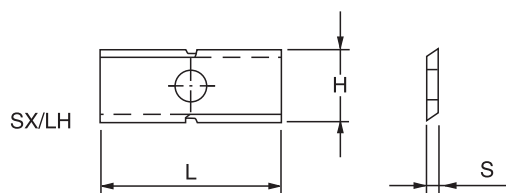
**UMG04** Ультра микрогранулы, для HDF

### Ножи для фрез кодов 5065-5070-5085-5086

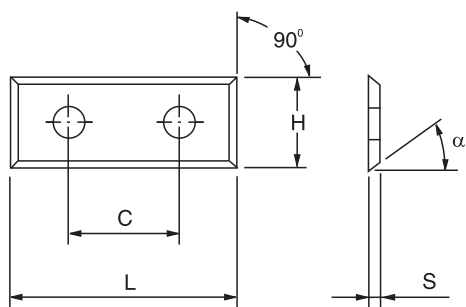
Код правого (Dx)	Код левого (Sx)	L	H	S	C	$\alpha$	Качество	Код цены
8145.300.012	8146.300.012	30	12	1,5	14	35°	HC05	EA02
8145.301.012	8146.301.012	30	12	1,5	14	35°	MG06	DA03
8145.302.012	8146.302.012	30	12	1,5	14	35°	UMG04	FA06
8145.303.012	8146.303.012	30	12	1,5	14	35°	SMG02	BA04
8145.304.012	8146.304.012	30	12	1,5	14	45°	MG18	AA03
8145.305.012	8146.305.012	30	12	1,5	14	45°	HE40	CA04
8145.400.012	8146.400.012	40	12	1,5	26	35°	HC05	DA03
8145.401.012	8146.401.012	40	12	1,5	26	35°	MG06	AA04
8145.403.012	8146.403.012	40	12	1,5	26	35°	SMG02	DA05
8145.500.012	8146.500.012	50	12	1,5	26	35°	HC05	DA03
8145.501.012	8146.501.012	50	12	1,5	26	35°	MG06	AA04
8145.502.012	8146.502.012	50	12	1,5	26	35°	UMG04	GA08
8145.503.012	8146.503.012	50	12	1,5	26	35°	SMG02	DA05
8145.504.012	8146.504.012	50	12	1,5	26	45°	MG18	FA04
8145.505.012	8146.505.012	50	12	1,5	26	45°	HE40	HA04
8145.600.012	8146.600.012	60	12	1,5	26	35°	HC05	HA03
8145.601.012	8146.601.012	60	12	1,5	26	35°	MG06	EA06
8145.603.012	8146.603.012	60	12	1,5	26	35°	SMG02	GA09
8145.604.012	8146.604.012	60	12	1,5	26	45°	MG18	DA04
8145.605.012	8146.605.012	60	12	1,5	26	45°	HE40	H03

**8150-8151****Сменные монокристаллические  
твердосплавные ножи****Ножи для фрез кодов 5070 – 5080 – 5086**

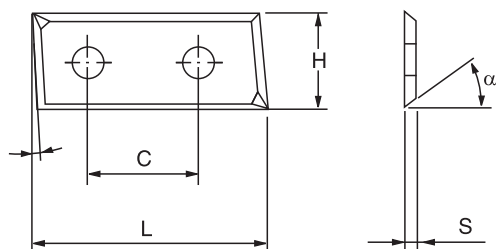
Код правого (Dx)	Код левого (Sx)	L	H	S	C	Качество	Код цены
8150.300.009	8151.300.009	30	9	1,5	14	HC05	EA04
8150.400.009	8151.400.009	40	9	1,5	26	HC05	EA04
8150.500.009	8151.500.009	50	9	1,5	26	HC05	LA04
8150.600.009	8151.600.009	60	9	1,5	26	HC05	LA04

**8160-8161****Сменные монокристаллические  
твердосплавные ножи****Ножи для фрезы кода 5070**

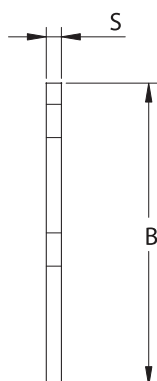
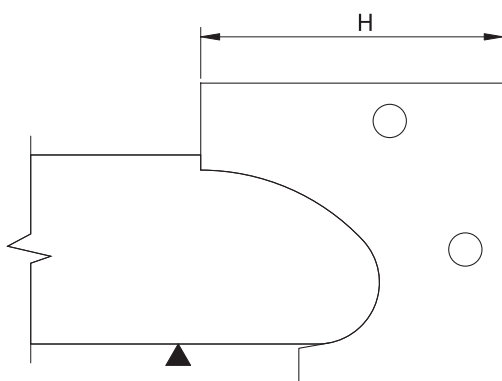
Код правого (Dx)	Код левого (Sx)	L	H	S	Качество	Качество
8160.024.010	8161.024.010	24	10	1,5	HC05	AA06
8160.033.010	8161.033.010	33,6	10	1,5	HC05	GA06

**8162****Сменные монокристаллические  
твердосплавные ножи****Ножи для фрез кодов 5047 – 5048 – 5062**

Код	L	H	S	C	$\alpha$	Качество	Код цены
8162.300.012	30	12	1,5	14	35°	HC05	EA02
8162.301.012	30	12	1,5	14	35°	MG06	DA03
8162.400.012	40	12	1,5	26	35°	HC05	DA03
8162.401.012	40	12	1,5	26	35°	MG06	FA03
8162.500.012	50	12	1,5	26	35°	HC05	DA03
8162.501.012	50	12	1,5	26	35°	MG06	AA04

**8163-8164****Сменные монокристаллические  
твердосплавные ножи****Ножи для фрезы кода 5046**

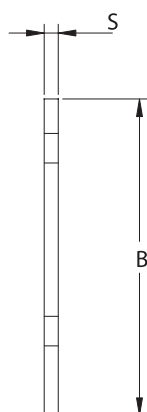
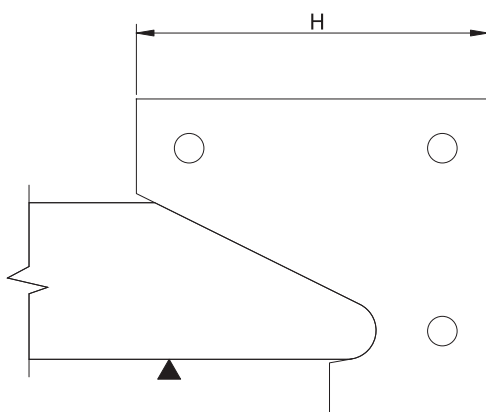
Код правого (Dx)	Код левого (Sx)	L	H	S	C	$\alpha$	Качество	Код цены
8163.300.012	8164.300.012	30	12	1,5	14	35°	HC05	HA02
8163.301.012	8164.301.012	30	12	1,5	14	35°	MG06	GA03
8163.400.012	8164.400.012	40	12	1,5	26	35°	HC05	GA03
8163.401.012	8164.401.012	40	12	1,5	26	35°	MG06	MA03
8163.500.012	8164.500.012	50	12	1,5	26	35°	HC05	HA03
8163.501.012	8164.501.012	50	12	1,5	26	35°	MG06	FA04

**Техническая информация:**

Твердосплавные монокристаллические ножи различной твердости в зависимости от обрабатываемого материала.

Код	B	H	S	Код цены					
				6 штук	12 штук	24 штуки	36 штук	60 штук	96 штук
8170.020.012	20	12	1,5	C05	G04	A04	L03	H03	F03
8170.025.012	25	12	1,5	G05	A05	E04	C04	A04	M03
8170.015.020	15	20	2	D05	H04	B04	M03	H03	G03
8170.015.02 5	15	25	2	H05	A05	D04	B04	M03	L03
8170.015.030	15	30	2	A06	D05	G04	D04	C04	A04
8170.020.020	20	20	2	G05	M04	D04	B04	M03	L03
8170.020.025	20	25	2	M05	C05	F04	C04	B04	M03
8170.020.030	20	30	2	C06	F05	L04	F04	D04	C04
8170.020.035	20	35	2	F06	H05	B05	L04	G04	E04
8170.025.020	25	20	2	A06	D05	G04	D04	C04	A04
8170.025.025	25	25	2	B06	E05	H04	E04	D04	B04
8170.025.030	25	30	2	D06	G05	M04	G04	E04	D04
8170.025.035	25	35	2	A07	B06	C05	M04	H04	G04
8170.030.020	30	20	2	B06	D05	H04	E04	D04	B04
8170.030.025	30	25	2	E06	L05	A05	H04	F04	D04
8170.030.030	30	30	2	L06	M05	B05	L04	H04	F04
8170.030.035	30	35	2	E07	E06	F05	D05	B05	L04
8170.030.040	30	40	2	C08	B07	B06	L05	G05	D05
8170.035.020	35	20	2	E06	F05	M04	G04	E04	D04
8170.035.025	35	25	2	H06	M05	C05	M04	L04	G04
8170.035.030	35	30	2	B07	C06	D05	A05	M04	H04
8170.035.035	35	35	2	C08	B07	A06	L05	G05	D05
8170.035.040	35	40	2	A09	L07	G06	E06	B06	L05
8170.040.020	40	20	2	G06	H05	A05	L04	G04	E04
8170.040.025	40	25	2	A07	B06	E05	B05	M04	H04
8170.040.030	40	30	2	D07	E06	F05	C05	A05	L04
8170.040.035	40	35	2	C08	B07	A06	L05	G05	D05
8170.040.040	40	40	2	L09	F08	C07	M06	G06	E06
8170.050.020	50	20	2	C07	D06	E05	B05	M04	H04
8170.050.025	50	25	2	F07	G06	H05	E05	C05	A05
8170.050.030	50	30	2	C08	B07	B06	L05	G05	E05
8170.050.035	50	35	2	F09	C08	M06	H06	E06	B06
8170.050.040	50	40	2	C12	F10	M08	F08	C08	L07
8170.060.020	60	20	2	A08	M06	M05	H05	E05	C05
8170.060.025	60	25	2	F09	C08	A07	G06	E06	B06
8170.060.030	60	30	2	D10	M08	F07	C07	M06	G06
8170.060.035	60	35	2	B11	F09	B08	H07	E07	B07
8170.060.040	60	40	2	D12	G10	A09	G08	D08	M07



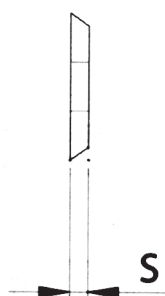
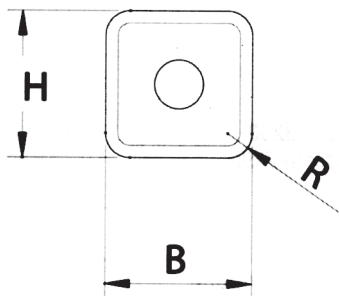
**8175****Специальные профильные монокристаллические твердосплавные ножи****Техническая информация:**

Твердосплавные монокристаллические ножи различной твердости в зависимости от обрабатываемого материала.

Код	В	Н	S	Количество отверстий	Код цены					
					6 штук	12 штук	24 штуки	36 штук	60 штук	96 штук
8175.050.040	50	40	2	3	H12	C11	L09	E09	A09	G08
8175.050.045	50	45	2	3	B14	L12	D11	L10	D10	M09
8175.060.050	60	50	2	3	G14	M13	D12	L11	D11	L10
8175.070.030	70	30	2	2	C12	H10	E09	A09	G08	D08
8175.070.035	70	35	2	2	L12	C11	M09	E09	A09	H08
8175.080.020	80	20	2	2	D11	M09	H08	E08	A08	H07
8175.080.025	80	25	2	2	C12	H10	E09	A09	G08	D08
8175.080.030	80	30	2	2	L12	C11	M09	E09	A09	H08
8175.080.035	80	35	2	2	H13	A12	F10	B10	G09	C09

**8180****Профильные монокристаллические твердосплавные ножи**

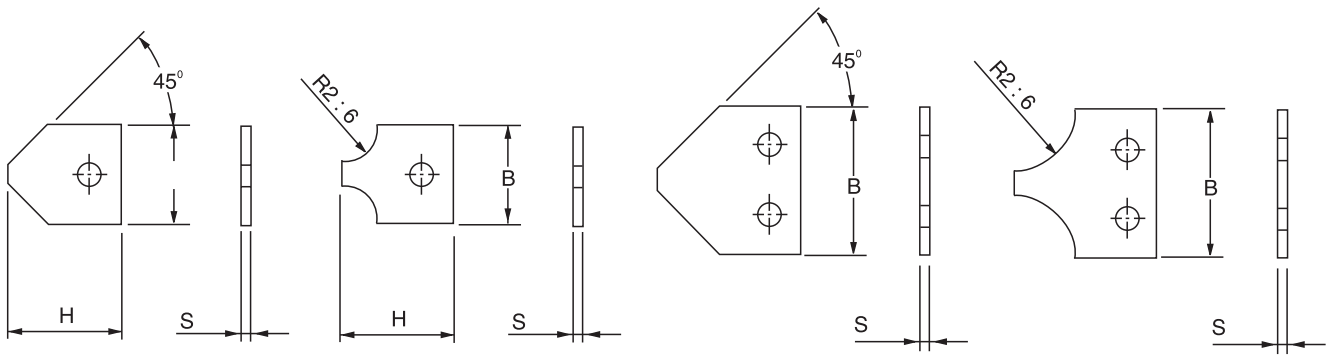
Ножи для фрез кода 5061.



Код	В	Н	S	R	Код цены					
					6 штук	12 штук	24 штук	36 штук	60 штук	96 штук
8180.012.012	12	12	1,5	2	C05	G04	A04	L03	H03	F03

# 8196

## Профильные монолитные твердосплавные ножи

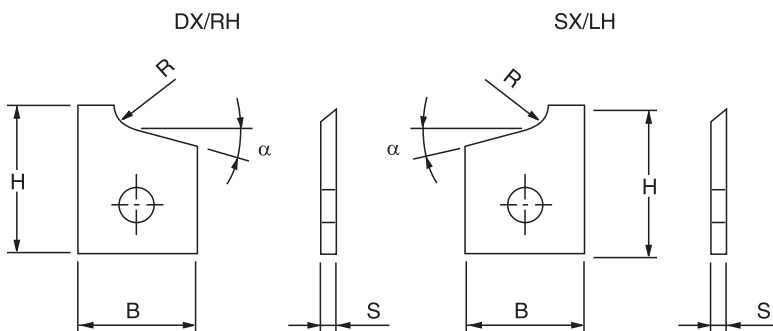


### Ножи для фрезы кода 2320

Код	B	H	S	R	Код цены					
					6 штук	12 штук	24 штуки	36 штук	60 штук	96 штук
8196.020.045	20	25	2	45°	M05	C05	F04	C04	B04	M03
8196.020.000	20	25	2	2	M05	C05	F04	C04	B04	M03
8196.030.000	20	25	2	3	M05	C05	F04	C04	B04	M03
8196.040.000	20	25	2	4	M05	C05	F04	C04	B04	M03
8196.050.000	20	25	2	5	M05	C05	F04	C04	B04	M03
8196.060.000	20	25	2	6	M05	C05	F04	C04	B04	M03
8196.030.045	30	30	2	45°	L06	M05	B05	L04	H04	F04
8196.070.000	30	30	2	7	L06	M05	B05	L04	H04	F04
8196.080.000	30	30	2	8	L06	M05	B05	L04	H04	F04
8196.090.000	30	30	2	9	L06	M05	B05	L04	H04	F04
8196.100.000	30	30	2	10	L06	M05	B05	L04	H04	F04

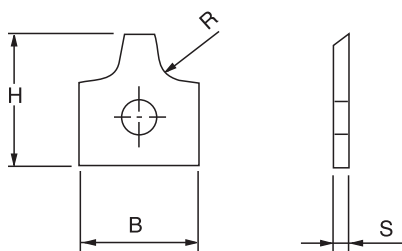
# 8200

## Профильные монолитные твердосплавные ножи



### Ножи для фрезы кода 2290

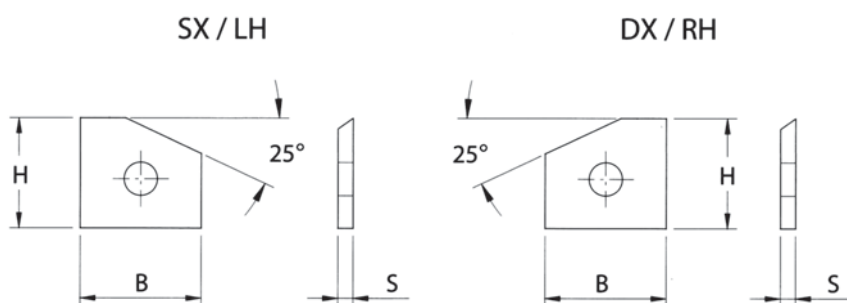
Код правого (Dx)	Код левого (Sx)	B	H	S	R	α	Код цены					
							6 штук	12 штук	24 штуки	36 штук	60 штук	96 штук
8200.020.001	8200.020.002	16	16,5	2	2	15°	D05	H04	B04	M03	H03	G03
8200.020.003	8200.020.004	16	16,5	2	2	3°	D05	H04	B04	M03	H03	G03
8200.030.001	8200.030.002	16	16,5	2	3	15°	D05	H04	B04	M03	H03	G03
8200.030.003	8200.030.004	16	16,5	2	3	3°	D05	H04	B04	M03	H03	G03



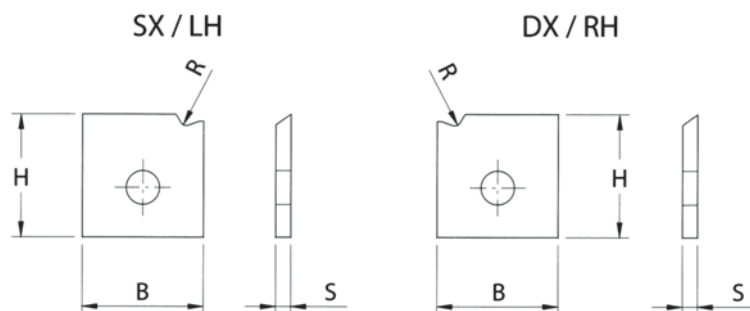
**Ножи для фрез кодов 2245 – 2255 – 2281 – 2285**

Код	B	H	S	R	Код цены					
					6 штук	12 штук	24 штуки	36 штук	60 штук	96 штук
8205.010.000	16	17,5	2	1	D05	H04	B04	M03	H03	G03
8205.015.000	16	17,5	2	1,5	D05	H04	B04	M03	H03	G03
8205.020.000	16	17,5	2	2	D05	H04	B04	M03	H03	G03
8205.025.000	16	17,5	2	2,5	D05	H04	B04	M03	H03	G03
8205.030.000	16	17,5	2	3	D05	H04	B04	M03	H03	G03
8205.040.000	16	17,5	2	4	D05	H04	B04	M03	H03	G03
8205.050.000	16	17,5	2	5	D05	H04	B04	M03	H03	G03
8205.110.000*	16	16,5	2	1	D05	H04	B04	M03	H03	G03
8205.115.000*	16	16,5	2	1,5	D05	H04	B04	M03	H03	G03
8205.120.000*	16	16,5	2	2	D05	H04	B04	M03	H03	G03
8205.125.000*	16	16,5	2	2,5	D05	H04	B04	M03	H03	G03
8205.130.000*	16	16,5	2	3	D05	H04	B04	M03	H03	G03

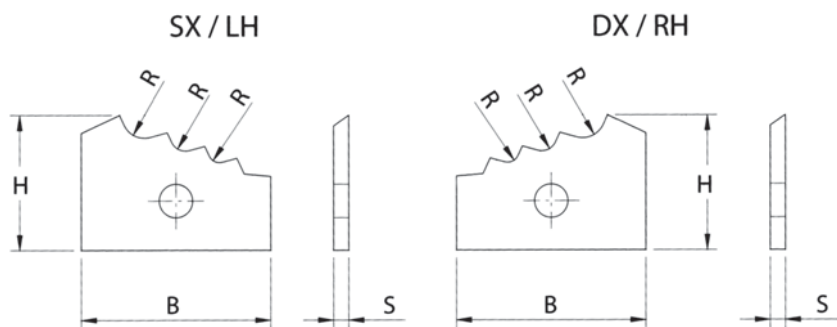
\* Ножи для фрез кодов 2245.062.000/2245.062.003

**8206****Профильные монолитные твердосплавные  
ножи для кромкооблицовочных станков****Ножи для фрезы кода 2280**

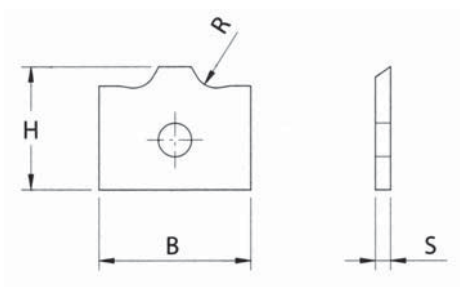
Код правого (Dx)	Код левого (Sx)	B	H	S	Код цены					
					6 штук	12 штук	24 штуки	36 штук	60 штук	96 штук
8206.016.001	8206.016.002	16	15,7	2	D05	H04	B04	M03	H03	G03

**8207****Профильные монолитные твердосплавные  
ножи для кромкооблицовочных станков****Ножи для фрезы кода 2275**

Код правого (Dx)	Код левого (Sx)	B	H	S	R	Код цены					
						6 штук	12 штук	24 штуки	36 штук	60 штук	96 штук
8207.010.001	8207.010.002	16	16	2	1	D05	H04	B04	M03	H03	G03
8207.015.001	8207.015.002	16	16	2	1,5	D05	H04	B04	M03	H03	G03
8207.020.001	8207.020.002	16	16	2	2	D05	H04	B04	M03	H03	G03
8207.030.001	8207.030.002	16	16	2	3	D05	H04	B04	M03	H03	G03

**8208****Профильные монолитные твердосплавные  
ножи для кромкооблицовочных станков****Ножи для фрезы кода 2276**

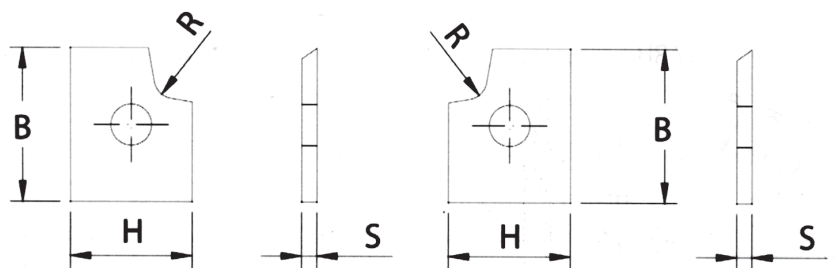
Код правого (Dx)	Код левого (Sx)	B	H	S	R	Код цены					
						6 штук	12 штук	24 штуки	36 штук	60 штук	96 штук
8208.000.001	8208.000.002	25	19	2	1/1,5/2	A06	D05	G04	D04	C04	A04
8208.000.003	8208.000.004	25	19	2	1,5/2/3	A06	D05	G04	D04	C04	A04

**8210****Профильные монолитные твердосплавные  
ножи для кромкооблицовочных станков****Ножи для фрезы кода 2266**

Код	B	H	S	R	Код цены					
					6 штук	12 штук	24 штуки	36 штук	60 штук	96 штук
8210.010.000	20	16,2	2	1	G05	M04	D04	B04	M03	L03
8210.015.000	20	16,2	2	1,5	G05	M04	D04	B04	M03	L03
8210.020.000	20	16,2	2	2	G05	M04	D04	B04	M03	L03
8210.025.000	20	16,2	2	2,5	G05	M04	D04	B04	M03	L03
8210.030.000	20	16,2	2	3	G05	M04	D04	B04	M03	L03

# 8211

## Профильные монолитные твердосплавные ножи для кромкооблицовочных станков

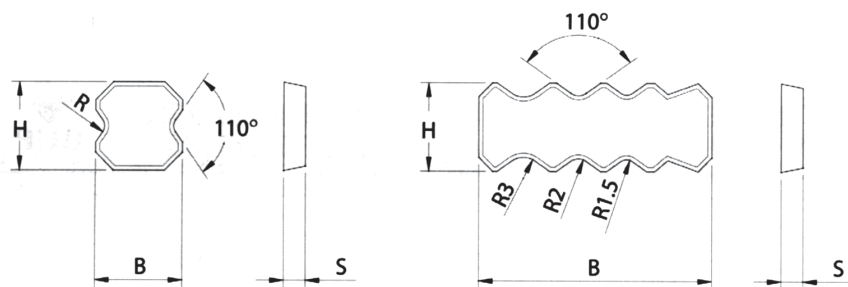


Ножи для фрез кода 2298.

Код прав.	Код лев.	B	H	S	R	Код цены					
						6 штук	12 штук	24 штук	36 штук	60 штук	96 штук
8211.010.001	8211.010.002	15	12	1,5	1	G04	A04	L04	H03	F03	A03
8211.020.001	8211.020.002	15	12	1,5	2	G04	A04	L04	H03	F03	A03
8211.030.001	8211.030.002	15	12	1,5	3	G04	A04	L04	H03	F03	A03

# 8212

## Профильные монолитные твердосплавные ножи для кромкооблицовочных станков

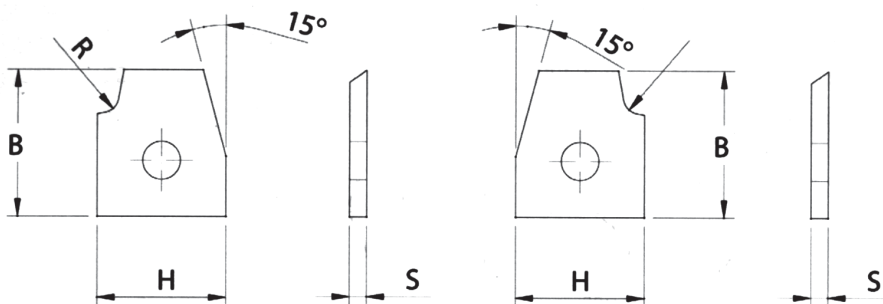


Цикля для кромкооблицовочных станков BIESSE

Код	B	H	S	R	Тип	Код цены
8212.012.010	12,7	12,7	31,8	1	A	C07
8212.012.015	12,7	12,7	31,8	1,5	A	C07
8212.012.020	12,7	12,7	31,8	2	A	C07
8212.012.030	12,7	12,7	31,8	3	A	C07
8212.012.001	34	12,7	3	1/2/3	B	B12
8212.012.002	34	12,7	3	1,5/2/3	B	B12

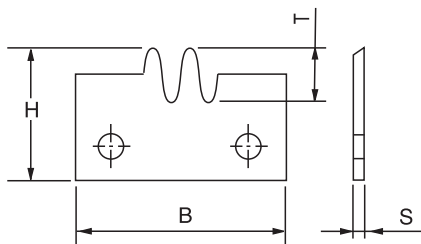
# 8213

## Профильные монолитные твердосплавные ножи для кромкооблицовочных станков

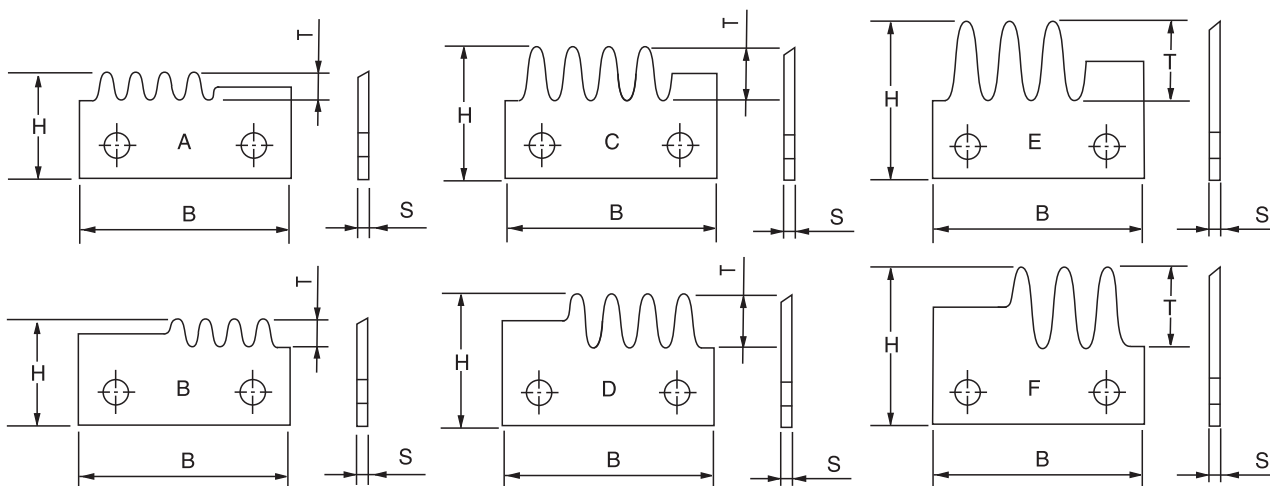


Запасные части для кода 2289.

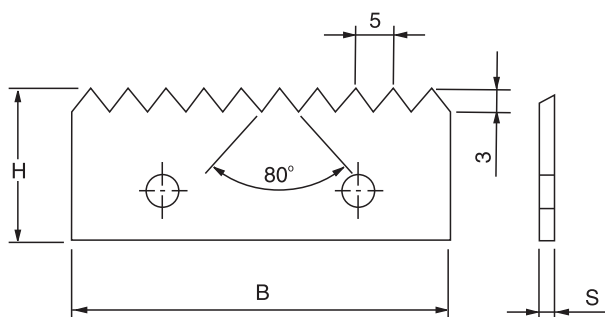
Код прав.	Код лев.	B	H	S	R	Код цены					
						6 штук	12 штук	24 штук	36 штук	60 штук	96 штук
8213.020.001	8213.020.002	15	16	2	2	D05	H04	B04	M03	H03	G03
8213.030.001	8213.030.002	15	16	2	3	D05	H04	B04	M03	H03	G03

**8230****Профильные монолитные твердосплавные  
ножи для срачиваний****Ножи для фрезы кода 2470**

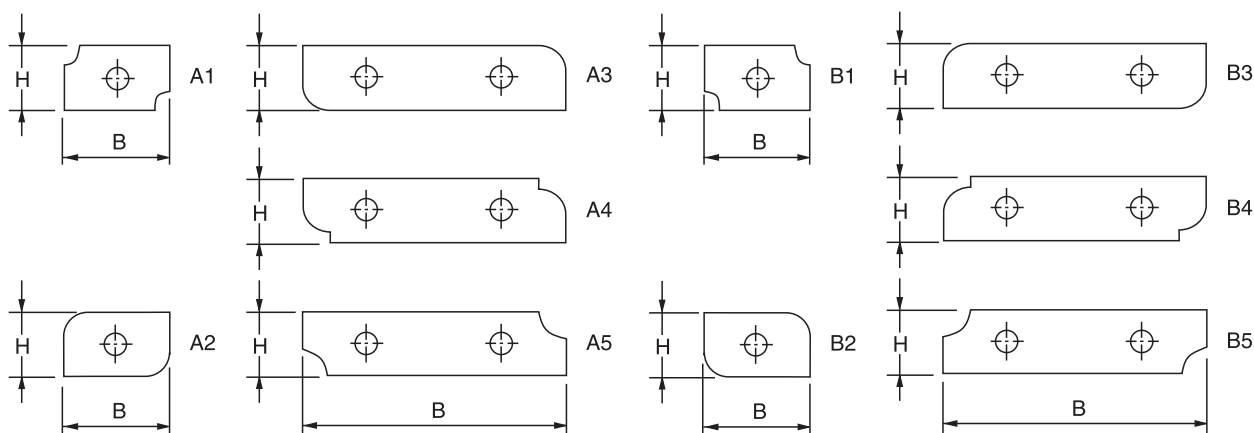
Код	B	H	S	T	ND	Код цены					
						6 штук	12 штук	24 штуки	36 штук	60 штук	96 штук
8230.030.005	30	20	2	5	1	E06	L05	A05	H04	F04	D04
8230.030.010	30	25	2	10	1	L06	M05	B05	L04	H04	F04
8230.030.015	30	30	2	15	1	E07	E06	F05	D05	B05	L04
8230.040.005	40	20	2	5	2	A07	B06	E05	B05	M04	H04
8230.040.010	40	25	2	10	2	D07	E06	F05	C05	A05	L04
8230.040.015	40	30	2	15	2	C08	B07	A06	L05	G05	D05
8230.050.005	50	20	2	5	3	F07	G06	H05	E05	C05	A05
8230.050.010	50	25	2	10	3	C08	B07	B06	L05	G05	E05
8230.050.015	50	30	2	15	3	F09	C08	M06	H06	E06	B06
8230.060.005	60	20	2	5	4	F09	C08	A07	G06	E06	B06
8230.060.010	60	25	2	10	4	D10	M08	F07	C07	M06	G06
8230.060.015	60	30	2	15	4	B11	F09	B08	H07	E07	B07

**8235****Профильные монолитные твердосплавные  
ножи для срачиваний****Ножи для фрезы кода 2475**

Код	Тип	B	H	S	T	ND	Код цены					
							6 штук	12 штук	24 штуки	36 штук	60 штук	96 штук
8235.040.005	A	40	20	2	5	4	A07	B06	E05	B05	M04	H04
8235.041.005	B	40	20	2	5	4	A07	B06	E05	B05	M04	H04
8235.040.010	C	40	25	2	10	4	D07	E06	F05	C05	A05	L04
8235.041.010	D	40	25	2	10	4	D07	E06	F05	C05	A05	L04
8235.040.015	E	40	30	2	15	3	C08	B07	A06	L05	G05	D05
8235.041.015	F	40	30	2	15	3	C08	B07	A06	L05	G05	D05

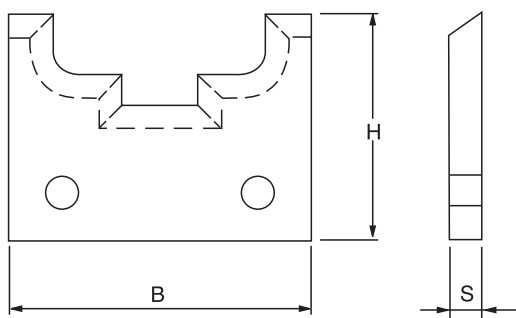
**8240****Профильные монолитные твердосплавные  
ножи для срачиваний****Ножи для фрезы кода 2480**

Код	B	H	S	Код цены					
				6 штук	12 штук	24 штуки	36 штук	60 штук	96 штук
8240.050.020	50	20	2	C07	D06	E05	B05	M04	H04
8240.060.020	60	20	2	A08	M06	M05	E05	E05	C05
8240.080.020	80	20	2	D11	M09	H08	E08	A08	H07

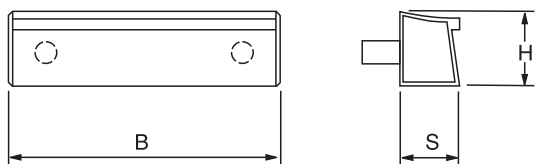
**8245****Профильные монолитные  
твердосплавные ножи****Ножи для фрезы кода 2515**

Код	B	H	S	Тип	Код цены					
					6 штук	12 штук	24 штуки	36 штук	60 штук	96 штук
8245.000.001	20	12	1,5	A1	H03	D03	AA09	LA07	MA06	AA06
8245.000.002	20	12	1,5	A2	H03	D03	AA09	LA07	MA06	AA06
8245.000.003	50	12	1,5	A3	B04	H03	D03	A03	GA08	LA07
8245.000.004	50	12	1,5	A4	B04	H03	D03	A03	GA08	LA07
8245.000.005	50	12	1,5	A5	B04	H03	D03	A03	GA08	LA07
8245.000.011	20	12	1,5	B1	H03	D03	AA09	LA07	MA06	AA06
8245.000.012	20	12	1,5	B2	H03	D03	AA09	LA07	MA06	AA06
8245.000.013	50	12	1,5	B3	B04	H03	D03	A03	GA08	LA07
8245.000.014	50	12	1,5	B4	B04	H03	D03	A03	GA08	LA07
8245.000.015	50	12	1,5	B5	B04	H03	D03	A03	GA08	LA07

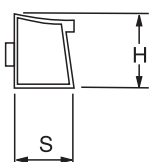
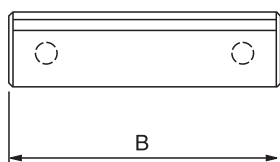
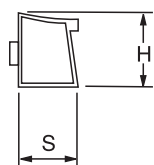
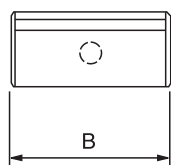


**8265****Профильная металлическая опора  
для многопрофильных головок****Ножи для фрез кодов 2430 – 2435 – 2440 – 5025**

Код	B	H	S	Код цены
8265.040.030	40	30	4,5	B07
8265.040.035	40	35	4,5	F07
8265.060.030	60	30	4,5	F07
8265.060.035	60	35	4,5	M07

**8270****Крепежный клин для многопрофильных  
головок****Ножи для фрез кодов 2430 – 2435 – 2440 – 5025**

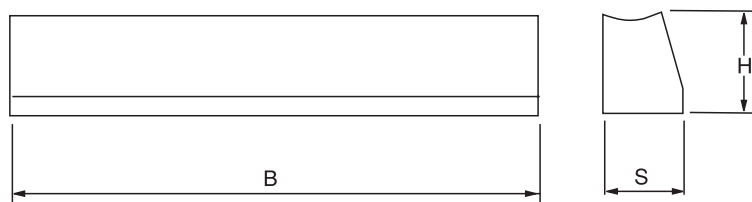
Код	B	H	S	Код цены
8270.360.000	36	10	8	CA09
8270.560.000	56	10	8	GA09



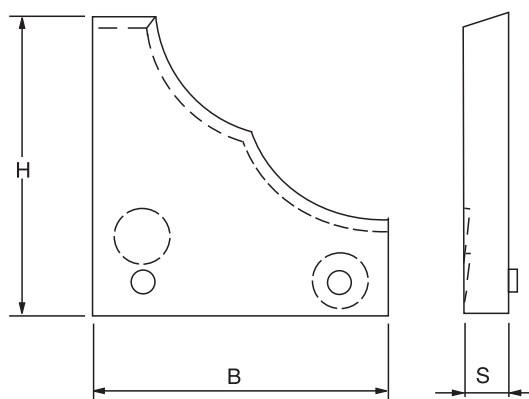
Код	B	H	S	Размер ножа	Код цены
8280.070.000	7	10	8	7,65 мм/9,6 мм	HA08
8280.100.000	10	10	8	12 мм	HA08
8280.130.000	13	10	8	15 мм	HA08
8280.160.000	16	10	8	20 мм	HA08
8280.210.000	21	10	8	25 мм	HA08
8280.260.000	26	10	8	30 мм	CA09
8280.360.000	36	10	8	40 мм	CA09
8280.460.000	46	10	8	50 мм	CA09
8280.470.000	47	10	7	50 мм (код 2205)	GA09
8280.560.000	56	10	8	60 мм	FA09
8280.760.000	76	10	8	80 мм	L03
8280.960.000	96	10	8	100 мм	C04

8281.140.000	14	9	8	16 мм фрезы для кромкооблицовочного станка	HA08
--------------	----	---	---	--	------

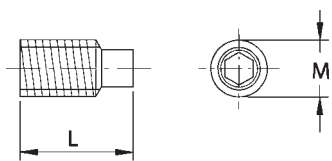
8282.160.000	16	13	8	20 мм	FA09
8282.260.000	26	13	8	30 мм	A03
8282.360.000	36	13	8	40 мм	A03
8282.460.000	46	13	8	50 мм	A03
8282.560.000	56	13	8	60 мм	C03

**8283****Крепежный клин****Запасные части для кодов 2190 – 2195**

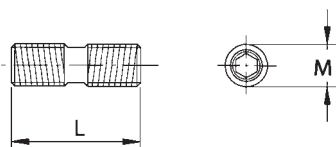
Код	В	С	Н	Код цены
8283.100.000	100	15	19	GA07
8283.120.000	120	15	19	EA08
8283.130.000	130	15	19	CA09
8283.140.000	140	15	19	A03
8283.150.000	150	15	19	F03
8283.170.000	170	15	19	H03
8283.180.000	180	15	19	M03
8283.190.000	190	15	19	B04
8283.220.000	220	15	19	D04
8283.230.000	230	15	19	F04
8283.240.000	240	15	19	H04
8283.250.000	250	15	19	M04

**8284****Профильный крепежный клин****Запасные части для кодов 2365 – 2370 - 2375**

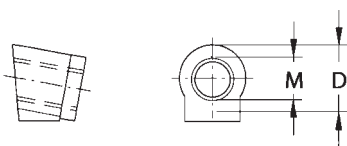
Код	В	С	Н	Код цены
8240.030.000	30	6	40	M07
8240.040.000	40	6	40	M07
8240.050.000	50	6	40	M07
8240.060.000	60	6	40	M07



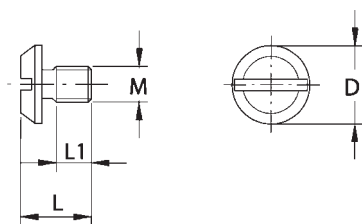
Код	M	D	L	L <sub>1</sub>	Назначение	Код цены
8285.006.000	6	—	14	—	Код 8280.070.000/8281.140.000	AA01
8285.006.001	6	—	12	—	Код 8280.470.000	AA01
8285.008.000	8	—	16	—	Код 8280	AA01
8285.010.000	10	—	20	—	Код 8283	AA01



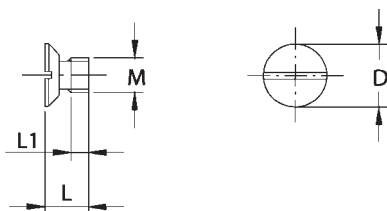
Код	M	D	L	L <sub>1</sub>	Назначение	Код цены
8286.006.000	6	—	18	—	Код 8287.100.000	HA01
8286.010.000	10	—	22	—	Код 8287.150.000	HA01



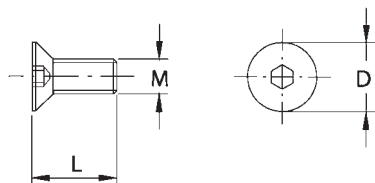
Код	M	D	L	L <sub>1</sub>	Назначение	Код цены
8287.100.000	6	10	—	—	Код 8282.160/460/560	HA02
8287.150.000	10	15	—	—	Код 8282.260/360	HA02



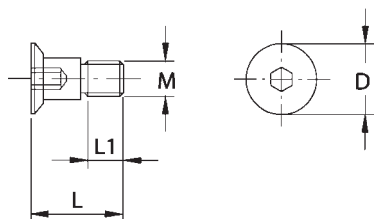
Код	M	D	L	L <sub>1</sub>	Назначение	Код цены
8290.110.000	5	11	10	5	—	HA01
8290.160.000	5	16	11	5	—	HA01



Код	M	D	L	L <sub>1</sub>	Назначение	Код цены
8295.005.000	5	9	8	6	Код 8120.140.002/8120.228.003	AA01

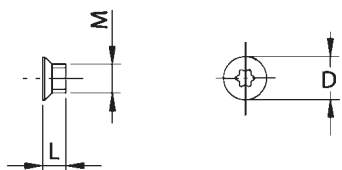


Код	M	D	L	L <sub>1</sub>	Назначение	Код цены
8300.005.000	5	10	12	—	Код 8130	BA01
8300.005.001	5	10	15	—	Код 8131 – 8132	BA01

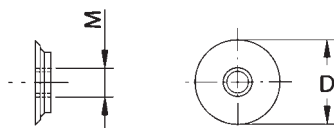


Код	M	D	L	L <sub>1</sub>	Назначение	Код цены
8300.005.000	5	10	13	6	Код 8140 – 8141 –8142	CA01

TORxT9

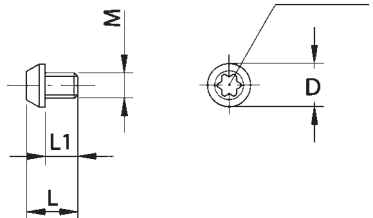


Код	M	D	L	L <sub>1</sub>	Назначение	Код цены
8315.004.001	4	6	3	—	Код 8125.180.019/8120.140.001	CA02
8315.004.002	4	6	5	—	Код 8125.180.029	CA02
8315.004.003	4	6	6,5	—	Код 8125.180.040+8160	CA02



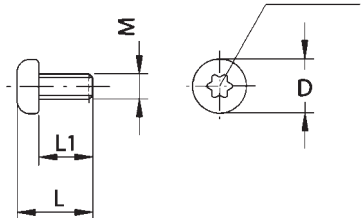
Код	M	D	L	L <sub>1</sub>	Назначение	Код цены
8230.004.000	4	9,9	—	—	Код 8120.140.001+8160	AA03
8230.004.001	4	11,8	—	—	Код 8125	AA03

TORxT15



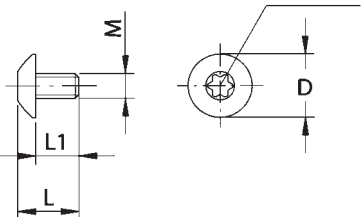
Код	M	D	L	L <sub>1</sub>	Назначение	Код цены
8330.000.002	3,5	6	7	4,5	—	LA01

TORxT15

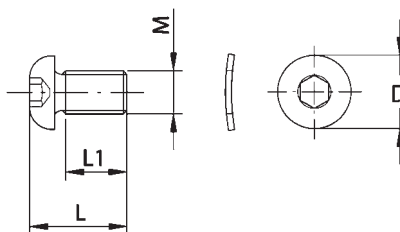


Код	M	D	L	L <sub>1</sub>	Назначение	Код цены
8330.000.003	3,5	7,5	10	7,5	—	LA01

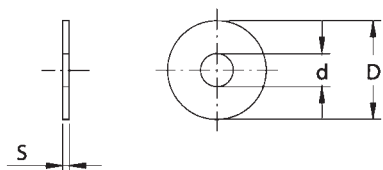
TORxT15



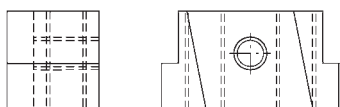
Код	M	D	L	L <sub>1</sub>	Назначение	Код цены
8330.000.004	3,5	9	8,5	6	—	LA01



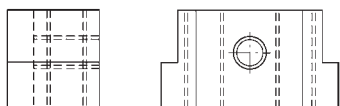
Код	M	D	L	L <sub>1</sub>	Назначение	Код цены
8330.060.000	6	10,5	13	8,5	—	LA01



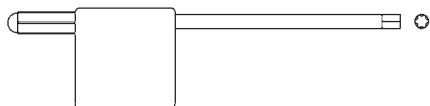
Код	D	d	S	Назначение	Код цены
8335.015.001	15	6	0,1	Код 8130/8140	BA01
8335.015.002	15	6	0,3	Код 8130/8140	BA01
8335.015.003	15	6	0,5	Код 8130/8140	BA01
8335.015.004	15	6	1	Код 8130/8140	BA01
8335.015.005	15	6	4	Код 8130/8140	BA01



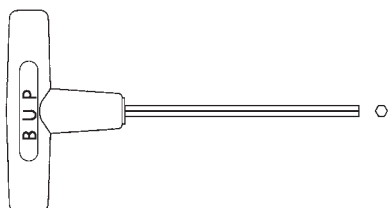
Код	Назначение	Код цены
8340.028.001	28 × 15 × 14 мм — правая	M04
8340.028.002	28 × 15 × 14 мм — левая	M04



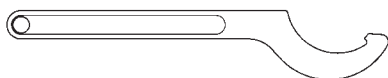
Код	Назначение	Код цены
8341.028.000	28 × 15 × 14 мм	M04



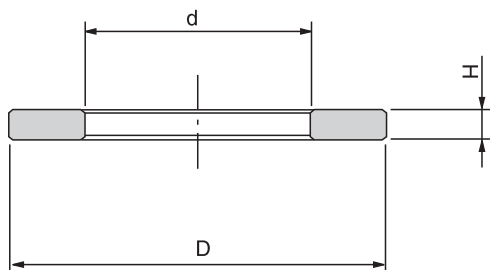
Код	Назначение	Код цены
8345.009.000	Размер T9	HA03
	Размер T5	HA03



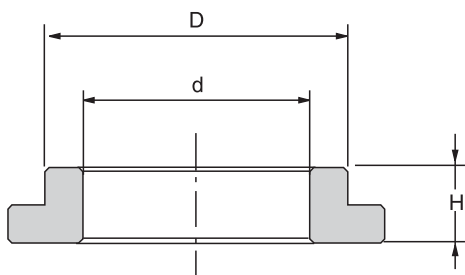
Код	Назначение	Код цены
8350.025.000	Ключ 2,5	HA03
8350.030.000	Ключ 3	HA03
8350.040.000	Ключ 4	HA03
8350.050.000	Ключ 5	HA03



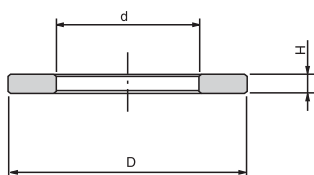
Код	Назначение	Код цены
8355.055.000	55 — Ключ патрона ER 32	M04
8355.065.000	65 — Ключ патрона ER 40	G05



Код	D	d	H	Код цены	Код	D	d	H	Код цены
8370.040.001	40	25+ch	0,1	CA02	8370.060.001	60	40	0,1	CA01
8370.040.002	40	25+ch	0,2	CA02	8370.060.002	60	40	0,2	CA01
8370.040.003	40	25+ch	0,5	CA02	8370.060.003	60	40	0,5	CA01
8370.040.004	40	25+ch	1	CA02	8370.060.004	60	40	1	CA01
8370.040.005	40	25+ch	2	GA05	8370.060.005	60	40	2	BA05
8370.040.006	40	25+ch	3	LA05	8370.060.006	60	40	4	DA05
8370.050.001	50	30	0,1	CA01	8370.060.007	60	40	6	GA05
8370.050.002	50	30	0,2	CA01	8370.060.008	60	40	8	LA05
8370.050.003	50	30	0,5	CA01	8370.060.009	60	40	10	BA06
8370.050.004	50	30	1	CA01	8370.070.001	70	50	0,1	CA01
8370.050.005	50	30	2	GA04	8370.070.002	70	50	0,2	CA01
8370.050.006	50	30	4	LA04	8370.070.003	70	50	0,5	CA01
8370.050.007	50	30	6	BA05	8370.070.004	70	50	1	CA01
8370.050.008	50	30	8	DA05	8370.070.005	70	50	2	LA05
8370.050.009	50	30	10	GA05	8370.070.006	70	50	4	AA06
8370.055.001	55	35	0,1	CA01	8370.070.007	70	50	6	DA06
8370.055.002	55	35	0,2	CA01	8370.070.008	70	50	8	FA06
8370.055.003	55	35	0,5	CA01	8370.070.009	70	50	10	LA06
8370.055.004	55	35	1	CA01	8370.080.001	80	60	0,1	CA01
8370.055.005	55	35	2	LA04	8370.080.002	80	60	0,2	CA01
8370.055.006	55	35	4	AA05	8370.080.003	80	60	0,5	CA01
8370.055.007	55	35	6	DA05	8370.080.004	80	60	1	CA01
8370.055.008	55	35	8	FA05	8370.080.005	80	60	2	LA06
8370.055.009	55	35	10	LA05	8370.080.006	80	60	4	AA07
					8370.080.007	80	60	6	DA07
					8370.080.008	80	60	8	FA07
					8370.080.009	80	60	10	LA07

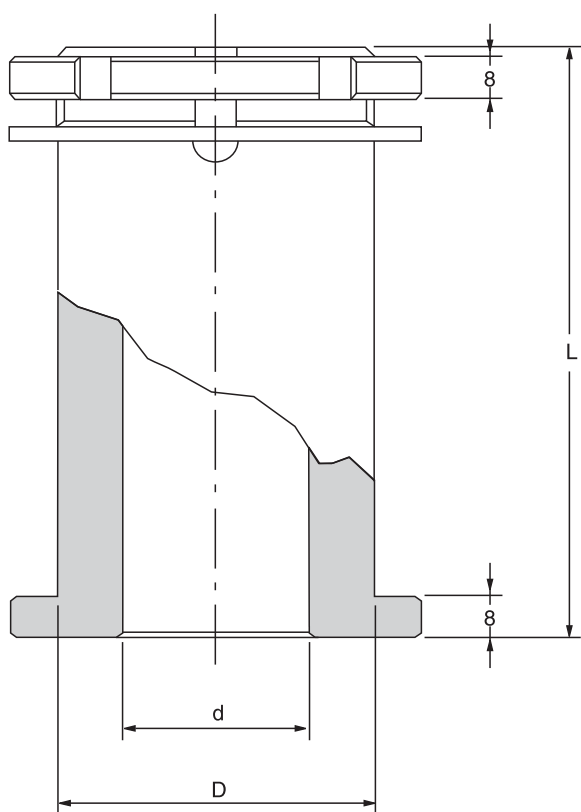
**8375****Переходной фланец**

Код	B	d	H	Код цены
8375.030.020	30	20	10	H03
8375.030.025	30	25	10	H03
8375.035.025	35	25	10	H03
8375.035.030	35	30	10	H03
8375.040.030	40	30	10	M03
8375.040.035	40	35	10	M03
8375.050.030	50	30	10	E04
8375.050.035	50	35	10	E04
8375.050.040	50	40	10	E04
8375.060.030	60	30	10	E04
8375.060.035	60	35	10	E04
8375.060.040	60	40	10	E04
8375.060.050	60	50	10	E04

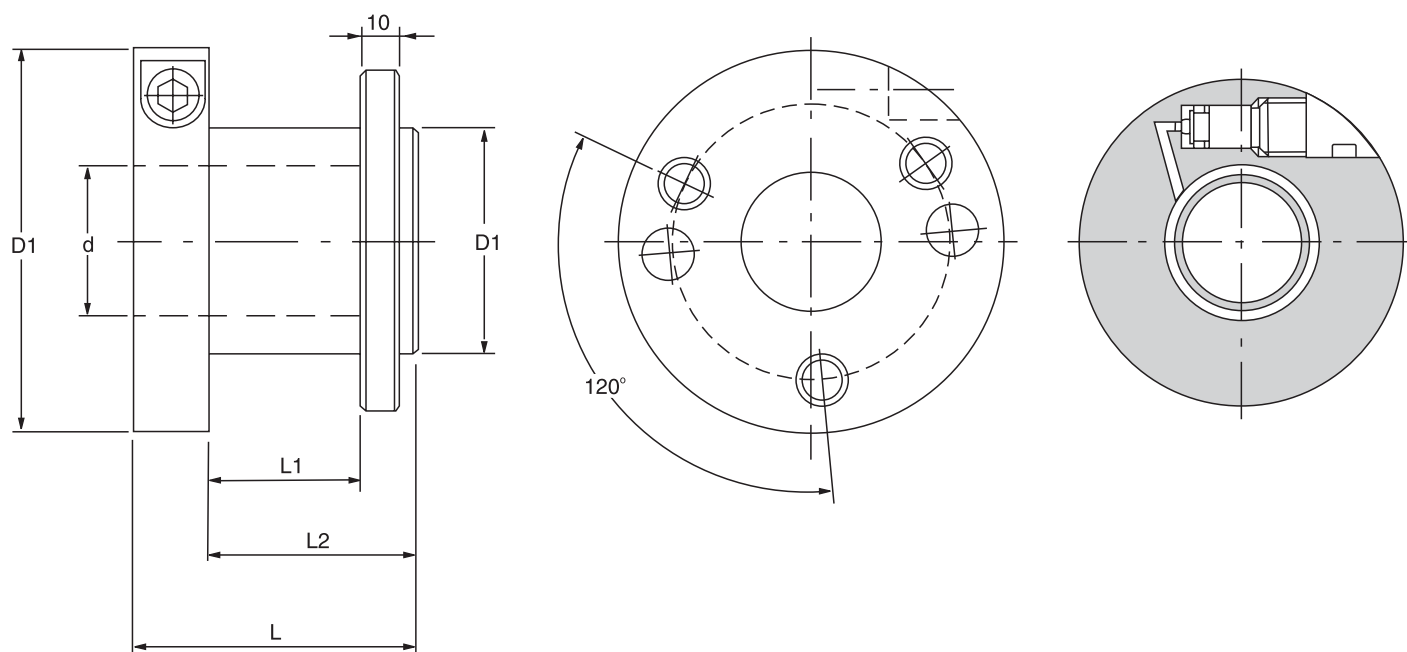
**8380****Переходной фланец для пилы**

Код	B	d	H	Код цены
8380.030.001	30	20	2	GA02
8380.030.002	30	25	2	GA02
8380.030.003	30	25,4	2	GA02
8380.032.001	32	30	2	GA02
8380.035.001	35	25	2	GA02
8380.035.002	35	30	2	GA02



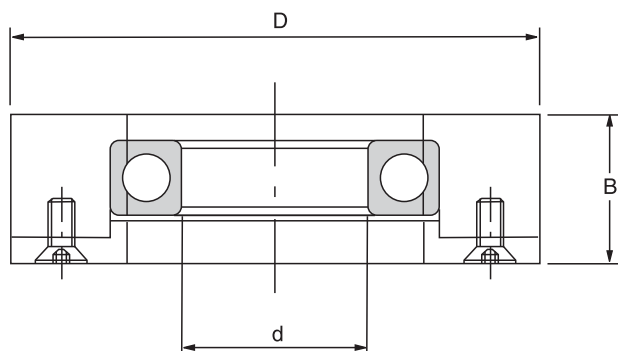


Код	D	d	L	Код цены
8385.530.095	50	30	95	M15
8385.530.110	50	30	110	M15
8385.530.130	50	30	130	M15
8385.532.095	50	31,75 (1 1/4")	95	M15
8385.532.110	50	31,75 (1 1/4")	110	M15
8385.532.130	50	31,75 (1 1/4")	130	M15
8385.535.095	50	35	95	M15
8385.535.110	50	35	110	M15
8385.535.130	50	35	130	M15
8385.540.095	50	40	95	M15
8385.540.110	50	40	110	M15
8385.540.130	50	40	130	M15
8385.650.060	60	50	60	M15
8385.650.070	60	50	70	M15
8385.650.080	60	50	80	M15
8385.650.090	60	50	90	M15
8385.650.100	60	50	100	M15
8385.650.110	60	50	110	M15
8385.650.120	60	50	120	M15
8385.650.130	60	50	130	M15
8385.650.140	60	50	140	M15



Втулка состоит из двух металлических элементов, между которыми находится смазка, которая передает давление, создаваемое поршнем, регулируемое винтом.

Код	D	d	D <sub>1</sub>	L	L <sub>1</sub>	L <sub>2</sub>	Код цены
8390.535.075	50	35	100	75	40	55	G31
8390.635.075	60	35	102	75	40	55	G31
8390.540.075	50	40	100	75	40	55	G31
8390.640.075	60	40	102	75	40	55	F31
8390.640.095	60	40	108	95	60	75	H31
8390.640.115	60	40	108	115	80	95	M31
8390.650.075	60	50	102	75	40	55	E31
8390.650.095	60	50	108	95	60	75	F31
8390.650.115	60	50	108	115	80	95	H31
8390.538.085	50	38,10 (1 1/2")	100	85	50	65	H31
8390.646.075	60	46,03 (1 13/16")	102	75	40	55	F31
8390.646.095	60	46,03 (1 13/16")	108	95	60	75	L31
8390.646.115	60	46,03 (1 13/16")	108	115	80	95	M31



Код	D	d	B	Код цены
8400.100.030	100	30	28	H16
8400.100.032	100	31,75 (1 1/4")	28	H16
8400.100.035	100	35	28	H16
8400.100.040	100	40	28	H16
8400.100.050	100	50	28	H16
8400.110.030	110	30	28	A17
8400.110.032	110	31,75 (1 1/4")	28	A17
8400.110.035	110	35	28	A17
8400.110.040	110	40	28	A17
8400.110.050	110	50	28	A17
8400.120.030	120	30	28	E17
8400.120.032	120	31,75 (1 1/4")	28	E17
8400.120.035	120	35	28	E17
8400.120.040	120	40	28	E17
8400.120.050	120	50	28	E17
8400.125.030	125	30	28	H17
8400.125.032	125	31,75 (1 1/4")	28	H17
8400.125.035	125	35	28	H17
8400.125.040	125	40	28	H17
8400.125.050	125	50	28	H17
8400.140.030	140	30	28	B18
8400.140.032	140	31,75 (1 1/4")	28	B18
8400.140.035	140	35	28	B18
8400.140.040	140	40	28	B18
8400.140.050	140	50	28	B18