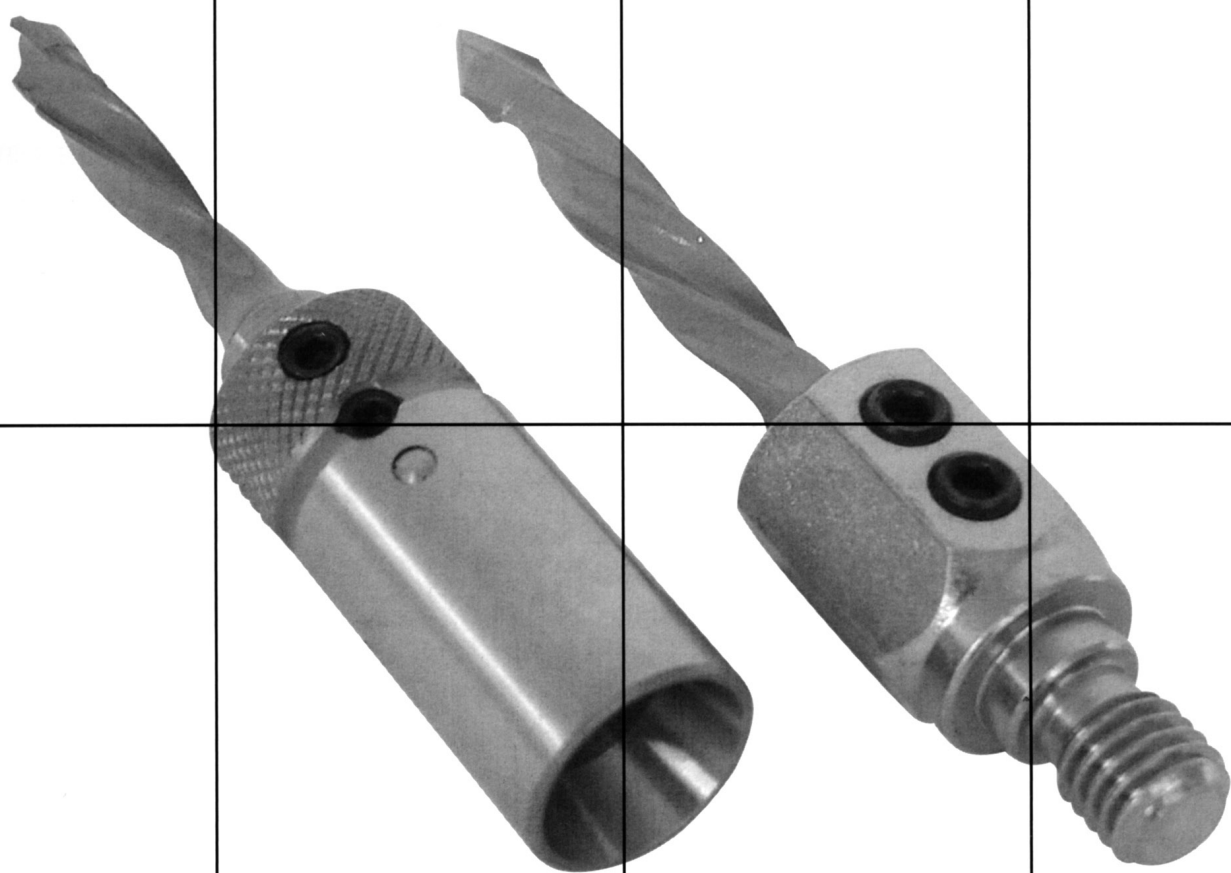
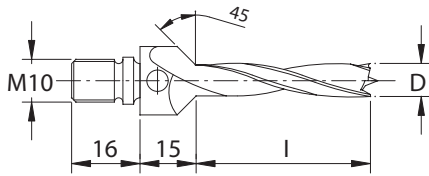


7

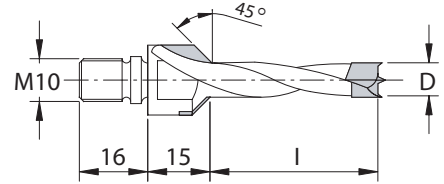


**Сверлильная
группа**



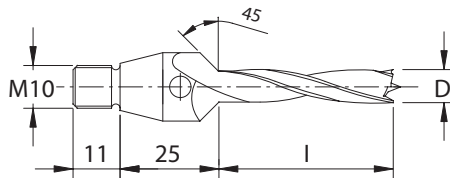
Для станков:

Biesse, Morbidelli, Masterwood, Weeke, Vitap(new type)



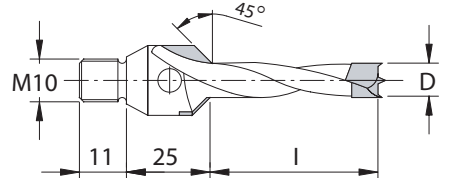
Для станков:

Biesse, Morbidelli, Masterwood, Weeke, Vitap(new type)



Для станков:

Balestrini, Vitap(old type), Busellato, Ompec



Для станков:

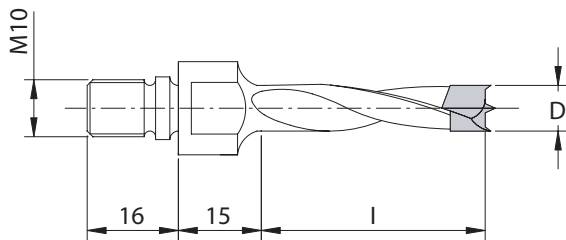
Balestrini, Vitap(old type), Busellato, Ompec

Art. 7005 - 7006 HSS

Art. 7010 - 7011 HW

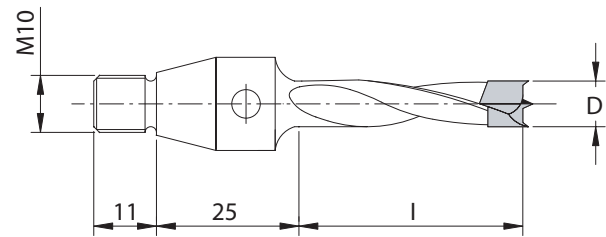
Код Прав.	Код Лев.	D	I	Код цены	Код Прав.	Код Лев.	D	I	Код цены
7005.050.030	7006.050.030	5	30	L06	7010.050.030	7011.050.030	5	30	D08
7005.060.030	7006.060.030	6	30	L06	7010.060.030	7011.060.030	6	30	D08
7005.080.030	7006.080.030	8	40	L06	7010.080.030	7011.080.030	8	30	D08
7005.100.030	7006.100.030	10	40	L06	7010.100.030	7011.100.030	10	30	H08
7005.120.030	7006.120.030	12	40	E07	7010.120.030	7011.120.030	12	30	M08
7005.140.030	7006.140.030	14	40	H08	7010.140.030	7011.140.030	14	30	H09
7005.160.030	7006.160.030	16	40	H09	7010.160.030	7011.160.030	16	30	M10
7005.050.040	7006.050.040	5	40	A07	7010.050.040	7011.050.040	5	40	A09
7005.060.040	7006.060.040	6	40	A07	7010.060.040	7011.060.040	6	40	A09
7005.080.040	7006.080.040	8	40	A07	7010.080.040	7011.080.040	8	40	A09
7005.100.040	7006.100.040	10	40	A07	7010.100.040	7011.100.040	10	40	D09
7005.120.040	7006.120.040	12	40	L07	7010.120.040	7011.120.040	12	40	F09
7005.140.040	7006.140.040	14	40	A09	7010.140.040	7011.140.040	14	40	C10
7005.160.040	7006.160.040	16	40	D10	7010.160.040	7011.160.040	16	40	E11
7005.050.050	7006.050.050	5	50	E07	7010.050.050	7011.050.050	5	50	F09
7005.060.050	7006.060.050	6	50	E07	7010.060.050	7011.060.050	6	50	F09
7005.080.050	7006.080.050	8	50	E07	7010.080.050	7011.080.050	8	50	F09
7005.100.050	7006.100.050	10	50	E07	7010.100.050	7011.100.050	10	50	L09
7005.120.050	7006.120.050	12	50	L08	7010.120.050	7011.120.050	12	50	A10
7005.140.050	7006.140.050	14	50	A10	7010.140.050	7011.140.050	14	50	H10
7005.160.050	7006.160.050	16	50	A11	7010.160.050	7011.160.050	16	50	M11

* В заказе обязательно указывайте тип хвостовика



Для станков:

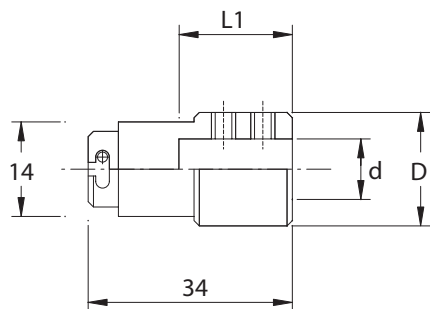
Biesse, Morbidelli, Masterwood, Weeke, Vitap(new type)



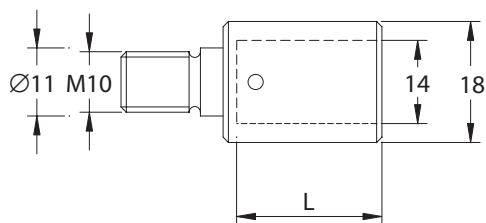
Для станков:

Balestrini, Vitap(old type), Busellato, Ompec

Код Прав.	Код Лев.	D	l	Код цены
7020.050.030	7021.050.030	5	30	G06
7020.060.030	7021.060.030	6	30	G06
7020.080.030	7021.080.030	8	30	L06
7020.100.030	7021.100.030	10	30	L06
7020.120.030	7021.120.030	12	30	E07
7020.140.030	7021.140.030	14	30	D08
7020.050.040	7021.050.040	5	40	B07
7020.060.040	7021.060.040	6	40	B07
7020.080.040	7021.080.040	8	40	E07
7020.100.040	7021.100.040	10	40	E07
7020.120.040	7021.120.040	12	40	M07
7020.140.040	7021.140.040	14	40	M08
7020.050.050	7021.050.050	5	50	H07
7020.060.050	7021.060.050	6	50	H07
7020.080.050	7021.080.050	8	50	M07
7020.100.050	7021.100.050	10	50	M07
7020.120.050	7021.120.050	12	50	F08
7020.140.050	7021.140.050	14	50	E09

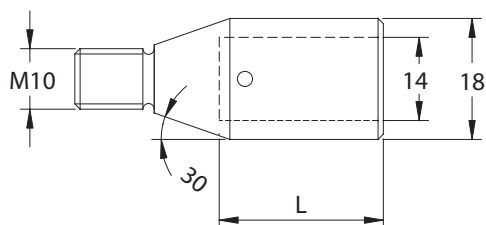
7022**Быстросменные патроны для сверлильных станков**

Код Прав.	Код Лев.	d	D	L1	Код цены
7022.010.000	-	10	18	17,5	E07

7023**Быстросменные патроны для сверлильных станков**

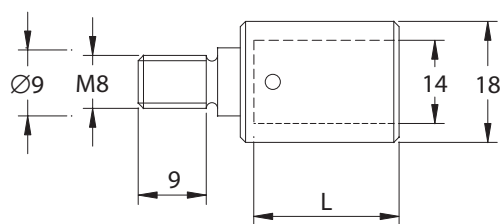
Для станков:
 Biesse, Morbidelli, Masterwood, Weeke, Vitap(new type)

Код Прав.	Код Лев.	L	Код цены
7023.000.000	7023.000.001	25,5	E07

7024**Быстросменные патроны для сверлильных станков**

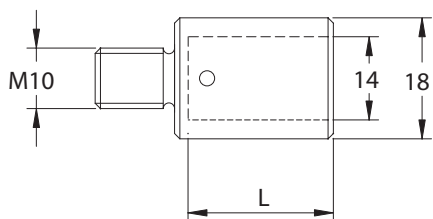
Для станков:
 Vitap(old type), Alberti

Код Прав.	Код Лев.	L	Код цены
7024.000.000	7024.000.001	25,5	G07

7025**Быстросменные патроны для сверлильных станков**

Для станков:
Nottmeyer

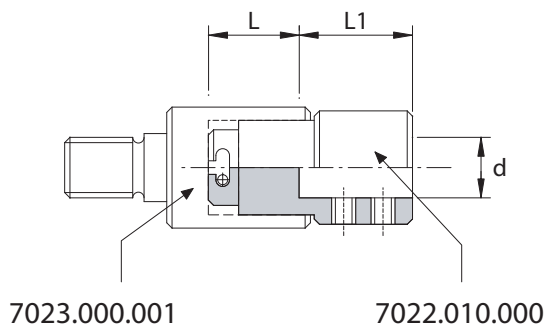
Код Прав.	Код Лев.	L	Код цены
7025.000.000	7025.000.001	25,5	E07

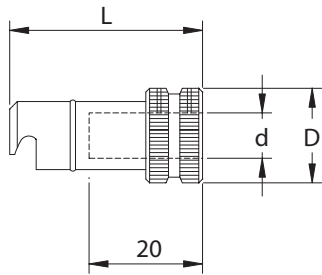
7026**Быстросменные патроны для сверлильных станков**

Для станков:
Ayen, Holzma

Код Прав.	Код Лев.	L	Код цены
7026.000.000	7026.000.001	25,5	B07

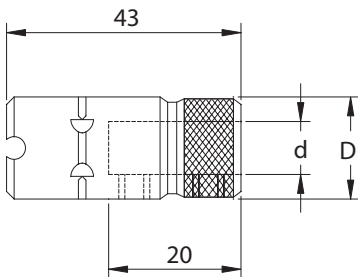
Пример сборки



7027**Быстросменные патроны для сверлильных станков**

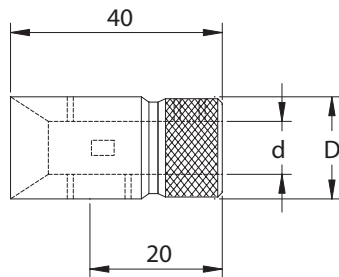
Для станков:
Biesse

Код Прав.	Код Лев.	d	D	L	Код цены
7027.100.000	7027.100.001	10	20	37	M03
7027.110.000	7027.110.001	10	20	30	H04

7028**Быстросменные патроны для сверлильных станков**

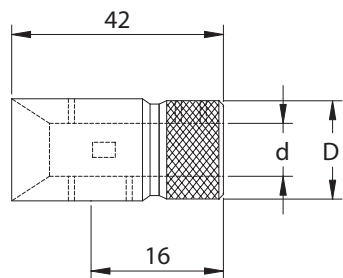
Для станков:
Morbidelli

Код Прав.	Код Лев.	d	D	Код цены
7028.100.000	-	10	20	G04
7028.110.000	-	10	16	L04
7028.120.000	7028.120.001	M10	20	E05

7029**Быстросменные патроны для сверлильных станков**

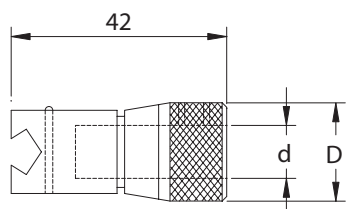
Для станков:
Masterwood, Maggi, Griggio

Код Прав.	Код Лев.	d	D	Код цены
7029.100.000	-	10	20	E03

7030**Быстросменные патроны для сверлильных станков**

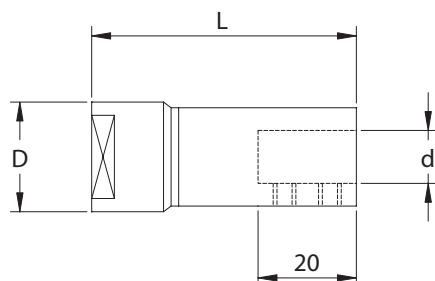
Для станков:
Vitap

Код Прав.	Код Лев.	d	D	Код цены
7030.100.000	-	10	18	E03

7031**Быстросменные патроны для сверлильных станков**

Для станков:
Busellato

Код Прав.	Код Лев.	d	D	Код цены
7031.100.000	-	10	19	G07

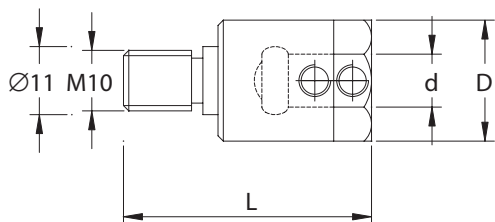
7032**Быстросменные патроны для сверлильных станков**

Для станков:
Weeke

Код Прав.	Код Лев.	d	D	L	Код цены
7032.100.000	-	10	20	46	M05
7032.110.000	-	10	20	56	C06
7032.120.000	-	10	20	66	M06

7035 - 7036

Переходные втулки с резьбовым хвостовиком

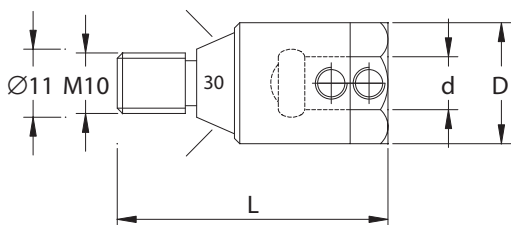


Для станков:
Morbidelli, Biesse, Weeke, Masterwood

Код Прав.	Код Лев.	d	D	L	Код цены
7035.080.041	7036.080.041	8	15,5	41	G02
7035.100.041	7036.100.041	10	19,5	41	E02

7040 - 7041

Переходные втулки с резьбовым хвостовиком

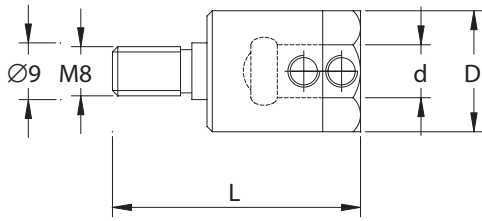


Для станков:
Vitar, Busellato

Код Прав.	Код Лев.	d	D	L	Код цены
7040.080.046	7041.080.046	8	15,5	46	G02
7040.100.046	7041.100.046	10	19,5	46	E02

7045 - 7046

Переходные втулки с резьбовым хвостовиком

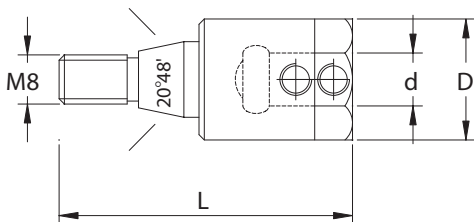


Для станков:
Morbidelli, Nottmeyer

Код Прав.	Код Лев.	d	D	L	Код цены
7045.080.041	7046.080.041	8	15,5	41	G02
7045.100.041	7046.100.041	10	19,5	41	E02

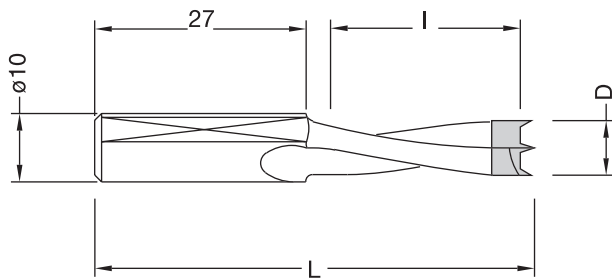
7050 - 7051

Переходные втулки с резьбовым хвостовиком



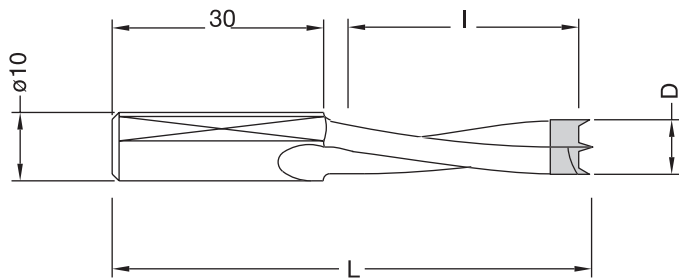
Для станков:
Bilek

Код Прав.	Код Лев.	d	D	L	Код цены
7050.080.051	7051.080.051	8	15,5	51	L02
7050.100.051	7051.100.051	10	19,5	51	H02



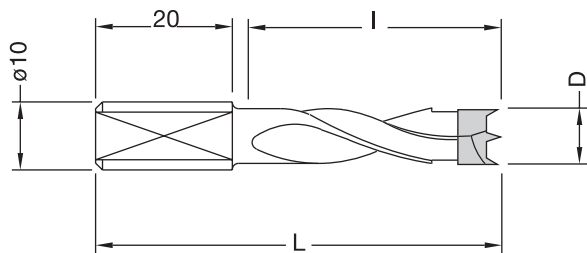
Обороты:
 3000-6000 мин⁻¹
Скорость подачи:
 1:4 м/мин

Код Прав.	Код Лев.	D	I	L	Код цены
7055.040.057	7056.040.057	4	27	57,5	E03
7055.050.057	7056.050.057	5	27	57,5	B03
7055.060.057	7056.060.057	6	27	57,5	B03
7055.063.057	7056.063.057	6,35 (1,4")	27	57,5	G03
7055.070.057	7056.070.057	7	27	57,5	D03
7055.080.057	7056.080.057	8	27	57,5	C03
7055.082.057	7056.082.057	8,2	27	57,5	H03
7055.090.057	7056.090.057	9	27	57,5	G03
7055.095.057	7056.095.057	9,5 (3,8")	27	57,5	M03
7055.100.057	7056.100.057	10	27	57,5	F03
7055.110.057	7056.110.057	11	27	57,5	M03
7055.120.057	7056.120.057	12	27	57,5	L03
7055.127.057	7056.127.057	12,7 (1/2")	27	57,5	F04
7055.130.057	7056.130.057	13	27	57,5	F04
7055.140.057	7056.140.057	14	27	57,5	H04
7055.150.057	7056.150.057	15	27	57,5	M04
7055.160.057	7056.160.057	16	27	57,5	G05



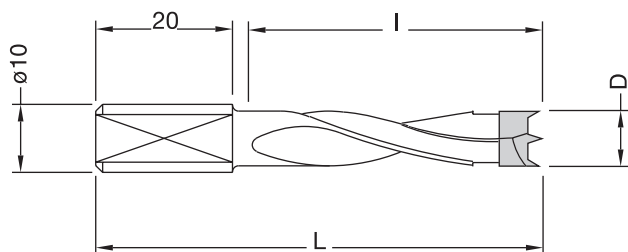
Обороты:
3000-6000 мин⁻¹
Скорость подачи:
1:4 м/мин

Код Прав.	Код Лев.	D	I	L	Код цены
7060.040.070	7061.040.070	4	35	70	G03
7060.050.070	7061.050.070	5	35	70	C03
7060.060.070	7061.060.070	6	35	70	D03
7060.063.070	7061.063.070	6,35 (1,4")	35	70	H03
7060.070.070	7061.070.070	7	35	70	E03
7060.080.070	7061.080.070	8	35	70	E03
7060.082.070	7061.082.070	8,2	35	70	M03
7060.090.070	7061.090.070	9	35	70	G03
7060.095.070	7061.095.070	9,5 (3,8")	35	70	M03
7060.100.070	7061.100.070	10	35	70	G03
7060.110.070	7061.110.070	11	35	70	A04
7060.120.070	7061.120.070	12	35	70	M03
7060.127.070	7061.127.070	12,7 (1/2")	35	70	H04
7060.130.070	7061.130.070	13	35	70	H04
7060.140.070	7061.140.070	14	35	70	L04
7060.150.070	7061.150.070	15	35	70	A05
7060.160.070	7061.160.070	16	35	70	H05
7060.050.077	7061.050.077	5	44	77	L03
7060.055.077	7061.055.077	5,5	44	77	D04
7060.060.077	7061.060.077	6	44	77	L03
7060.070.077	7061.070.077	7	44	77	M03
7060.080.077	7061.080.077	8	44	77	M03
7060.090.077	7061.090.077	9	44	77	D05
7060.100.077	7061.100.077	10	44	77	D05
7060.120.077	7061.120.077	12	44	77	G04



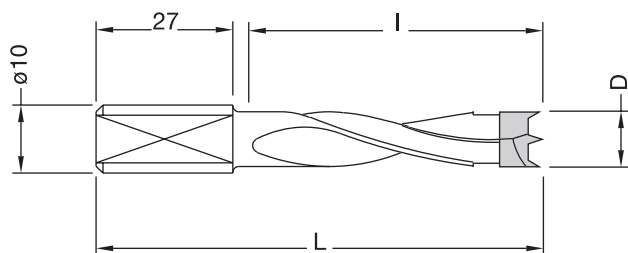
Обороты:
3000-6000 мин⁻¹
Скорость подачи:
1:4 м/мин

Код Прав.	Код Лев.	D	I	L	Код цены
7065.040.057	7066.040.057	4	30	57,5	F03
7065.050.057	7066.050.057	5	30	57,5	B03
7065.055.057	7066.055.057	5,5	30	57,5	F03
7065.060.057	7066.060.057	6	30	57,5	B03
7065.063.057	7066.063.057	6,35 (1,4")	30	57,5	G03
7065.070.057	7066.070.057	7	30	57,5	D03
7065.080.057	7066.080.057	8	30	57,5	C03
7065.082.057	7066.082.057	8,2	30	57,5	H03
7065.090.057	7066.090.057	9	30	57,5	G03
7065.095.057	7066.095.057	9,5 (3,8")	30	57,5	M03
7065.100.057	7066.100.057	10	30	57,5	F03
7065.105.057	7066.105.057	10,5	30	57,5	F04
7065.110.057	7066.110.057	11	30	57,5	M03
7065.120.057	7066.120.057	12	30	57,5	L03
7065.127.057	7066.127.057	12,7 (1/2")	30	57,5	F04
7065.130.057	7066.130.057	13	30	57,5	H04
7065.140.057	7066.140.057	14	30	57,5	H04
7065.150.057	7066.150.057	15	30	57,5	M04
7065.160.057	7066.160.057	16	30	57,5	G05



Обороты:
3000-6000 мин⁻¹
Скорость подачи:
1:4 м/мин

Код Прав.	Код Лев.	D	I	L	Код цены
7070.040.070	7071.040.070	4	43	70	G03
7070.050.070	7071.050.070	5	43	70	C03
7070.055.070	7071.055.070	5,5	43	70	H03
7070.060.070	7071.060.070	6	43	70	D03
7070.063.070	7071.063.070	6,35 (1,4")	43	70	H03
7070.070.070	7071.070.070	7	43	70	E03
7070.075.070	7071.075.070	7,5	43	70	M03
7070.080.070	7071.080.070	8	43	70	E03
7070.082.070	7071.082.070	8,2	43	70	M03
7070.090.070	7071.090.070	9	43	70	H03
7070.095.070	7071.095.070	9,5 (3,8")	43	70	A04
7070.100.070	7071.100.070	10	43	70	G03
7070.105.070	7071.105.070	10,5	43	70	F04
7070.110.070	7071.110.070	11	43	70	A04
7070.120.070	7071.120.070	12	43	70	M03
7070.127.070	7071.127.070	12,7 (1/2")	43	70	G04
7070.130.070	7071.130.070	13	43	70	L04
7070.140.070	7071.140.070	14	43	70	L04
7070.150.070	7071.150.070	15	43	70	A05
7070.160.070	7071.160.070	16	43	70	H05

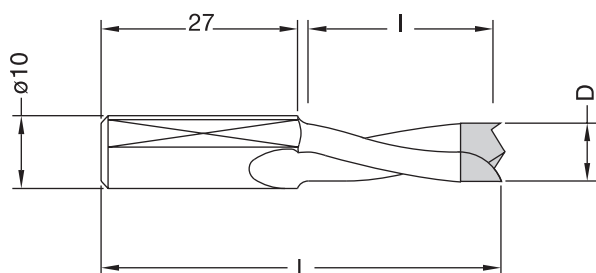


Обороты:
 3000-6000 мин⁻¹
Скорость подачи:
 1:4 м/мин

Код Прав.	Код Лев.	D	I	L	Код цены
7070.050.085	7071.050.085	5	50	85	M03
7070.060.085	7071.060.085	6	50	85	M03
7070.080.085	7071.080.085	8	50	85	A04
7070.100.085	7071.100.085	10	50	85	C04
7070.120.085	7071.120.085	12	50	85	G04
7070.050.090	7071.050.090	5	55	90	F04
7070.060.090	7071.060.090	6	55	90	F04
7070.080.090	7071.080.090	8	55	90	H04
7070.100.090	7071.100.090	10	55	90	M04
7070.120.090	7071.120.090	12	55	90	E05
7070.050.105	7071.050.105	5	70	105	F04
7070.060.105	7071.060.105	6	70	105	F04
7070.080.105	7071.080.105	8	70	105	H04
7070.100.105	7071.100.105	10	70	105	M04
7070.120.105	7071.120.105	12	70	105	E05

7057 - 7058

Свёрла твердосплавные для глухих отверстий



Обороты:

3000-6000 мин⁻¹

Скорость подачи:

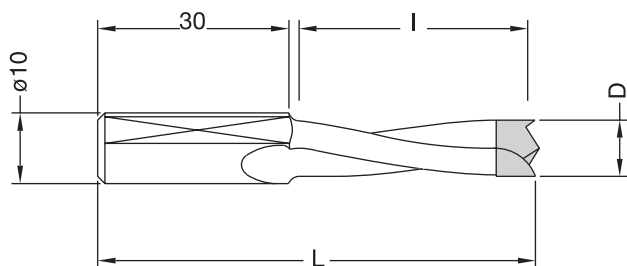
1:4 м/мин

Со скругленной режущей кромкой

Код Прав.	Код Лев.	D	I	L	Код цены
7057.050.057	7058.050.057	5	27	57,5	H03
7057.060.057	7058.060.057	6	27	57,5	H03
7057.070.057	7058.080.057	8	27	57,5	M03
7057.100.057	7058.100.057	10	27	57,5	D04
7057.120.057	7058.120.057	12	27	57,5	H04

7062 - 7063

Свёрла твердосплавные для глухих отверстий



Обороты:

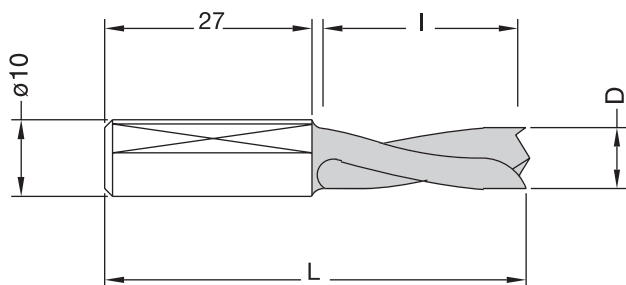
3000-6000 мин⁻¹

Скорость подачи:

1:4 м/мин

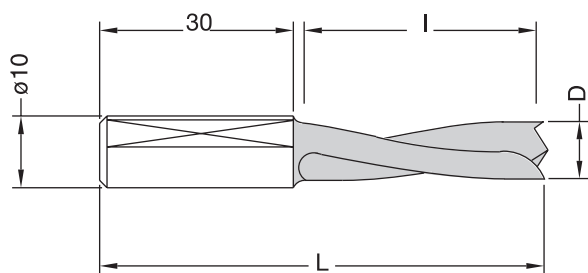
Со скругленной режущей кромкой

Код Прав.	Код Лев.	D	I	L	Код цены
7062.050.070	7058.050.057	5	35	70	M03
7062.060.070	7058.060.057	6	35	70	A04
7062.080.070	7058.080.070	8	35	70	B04
7062.100.070	7058.100.057	10	35	70	E04
7062.120.070	7058.120.057	12	35	70	M04

7157 - 7158**Сверла монолитные твердосплавные
для глухих отверстий**

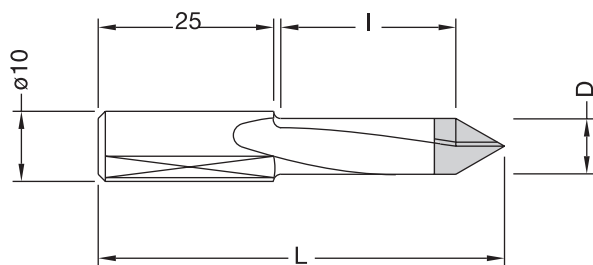
Обороты:
3000-6000 мин⁻¹
Скорость подачи:
1:4 м/мин
Со скругленной режущей кромкой

Код Прав.	Код Лев.	D	I	L	Код цены
7157.030.057	7158.030.057	3	15	57,5	C04
7157.040.057	7158.040.057	4	27	57,5	D04
7157.050.057	7158.050.057	5	27	57,5	H04
7157.060.057	7158.060.057	6	27	57,5	H04
7157.080.057	7158.080.057	8	27	57,5	A05

7162 - 7163**Сверла монолитные твердосплавные
для глухих отверстий**

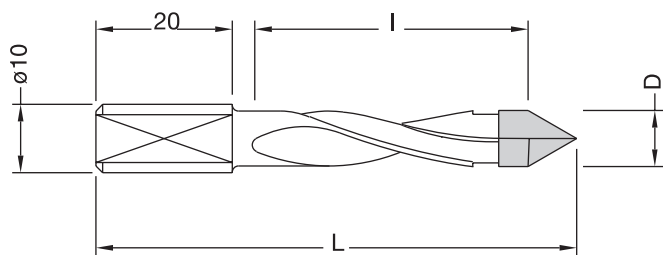
Обороты:
3000-6000 мин⁻¹
Скорость подачи:
1:4 м/мин
Со скругленной режущей кромкой

Код Прав.	Код Лев.	D	I	L	Код цены
7162.030.070	7163.030.070	3	28	70	D04
7162.040.070	7163.040.070	4	37	70	F04
7162.050.070	7163.050.070	5	37	70	A05
7062.060.070	7063.060.070	6	37	70	B05
7062.080.070	7063.080.070	8	37	70	C05

**Обороты:**3000-6000 мин⁻¹**Скорость подачи:**

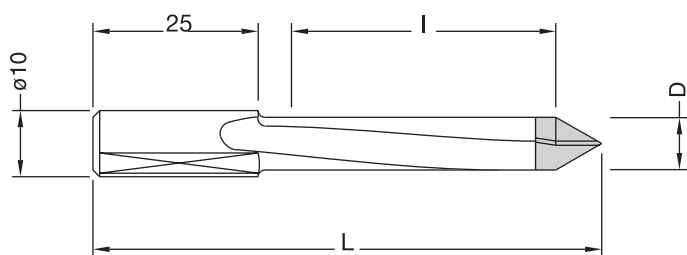
1:2,5 м/мин

Код Прав.	Код Лев.	D	I	L	Код цены
7075.040.057	7076.040.057	4	25	58	M03
7075.050.057	7076.050.057	5	25	58	H03
7075.060.057	7076.060.057	6	25	58	H03
7075.063.057	7076.063.057	6,35 (1/4")	25	58	M03
7075.070.057	7076.070.057	7	25	58	M03
7075.080.057	7076.080.057	8	25	58	L03
7075.090.057	7076.090.057	9	25	58	M03
7075.100.057	7076.100.057	10	25	58	A04
7075.120.057	7076.120.057	12	25	58	H04
7075.040.070	7076.040.070	4	35	70	B04
7075.050.070	7076.050.070	5	35	70	L03
7075.055.070	7076.055.070	5,5	35	70	E04
7075.060.070	7076.060.070	6	35	70	M03
7075.063.070	7076.063.070	6,35 (1/4")	35	70	B04
7075.070.070	7076.070.070	7	35	70	D04
7075.080.070	7076.080.070	8	35	70	A04
7075.090.070	7076.090.070	9	35	70	D04
7075.095.070	7076.095.070	9,5	35	70	A05
7075.100.070	7076.100.070	10	35	70	D04
7075.110.070	7076.110.070	11	35	70	A05
7075.120.070	7076.120.070	12	35	70	A05



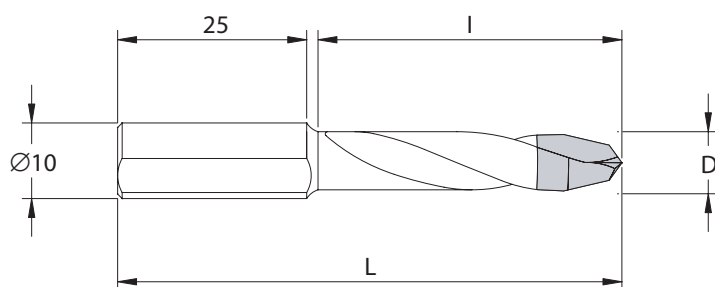
Обороты:
3000-6000 мин⁻¹
Скорость подачи:
1:2,5 м/мин

Код Прав.	Код Лев.	D	I	L	Код цены
7080.050.070	7081.050.070	5	40	70	L03
7080.060.070	7081.060.070	6	40	70	M03
7080.063.070	7081.063.070	6,35 (1/4")	40	70	B04
7080.070.070	7081.070.070	7	40	70	B04
7080.080.070	7081.080.070	8	40	70	A04
7080.090.070	7081.090.070	9	40	70	E04
7080.100.070	7081.100.070	10	40	70	D04
7080.110.070	7081.110.070	11	40	70	E05
7080.120.070	7081.120.070	12	40	70	L05



Обороты:
3000-6000 мин⁻¹
Скорость подачи:
1:2,5 м/мин

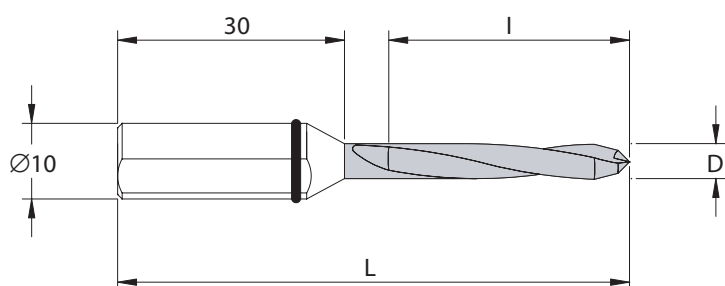
Код Прав.	Код Лев.	D	I	L	Код цены
7080.050.077	7081.050.077	5	40	77	G04
7080.060.077	7081.060.077	6	40	77	L04
7080.080.077	7081.080.077	8	40	77	M04
7080.100.077	7081.100.077	10	40	77	A05
7080.120.077	7081.120.077	12	40	77	M05

7082 - 7083**Специальные твердосплавные свёрла
для сквозных отверстий****Обороты:**4000-8000 мин⁻¹**Скорость подачи:**

1:6,5 м/мин

Специальная заточка с двойным углом
для достижения наилучшего качества
поверхности с обеих сторон панели.

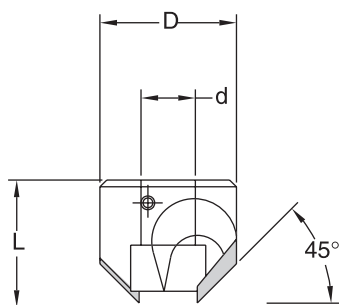
Код Прав.	Код Лев.	D	I	L	Код цены
7082.050.070	7083.050.070	5	43	70	M05
7082.060.070	7083.060.070	6	43	70	A06
7082.080.070	7083.080.070	8	43	70	E06

7182 - 7183**Специальные монолитные твердосплавные
свёрла для сквозных отверстий****Обороты:**4000-8000 мин⁻¹**Скорость подачи:**

1:6,5 м/мин

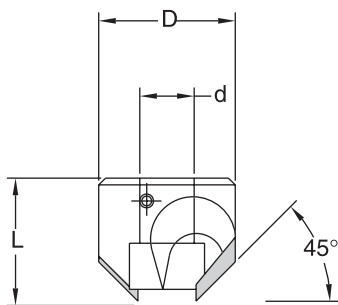
Специальная заточка с двойным углом
для достижения наилучшего качества
поверхности с обеих сторон панели.

Код Прав.	Код Лев.	D	I	L	Код цены
7182.050.070	7183.050.070	5	35	70	G08
7182.060.070	7183.060.070	6	35	70	A09
7182.080.070	7183.080.070	8	35	70	B10

7085 - 7086**Твердосплавные зенкера для свёрел**

Для свёрел: Art. 7055 - 7060

Код Прав.	Код Лев.	d	D	L	Код цены
7085.200.000	7086.200.000	4-10	20	15	B04
7085.220.000	7086.220.000	11-12	22	16	B04

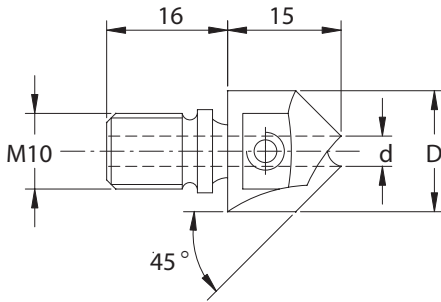
7095 - 7096**Твердосплавные зенкера для свёрел**

Для свёрел: Art. 7065 - 7070 - 7075 - 7080

Код Прав.	Код Лев.	d	D	L	Код цены
7095.040.160	7096.040.160	4	14	12	F03
7095.050.160	7096.050.160	5	14	12	F03
7095.060.160	7096.060.160	6	16	14	F03
7095.063.160	7096.063.160	6,35	16	14	F03
7095.070.160	7096.070.160	7	16	14	F03
7095.080.160	7096.080.160	8	16	16	F03
7095.090.160	7096.090.160	9	18	16	G03
7095.095.160	7096.095.160	9,5	20	16	G03
7095.100.160	7096.100.160	10	20	18	G03
7095.110.160	7096.110.160	11	20	18	G03
7095.120.160	7096.120.160	12	20	18	G03

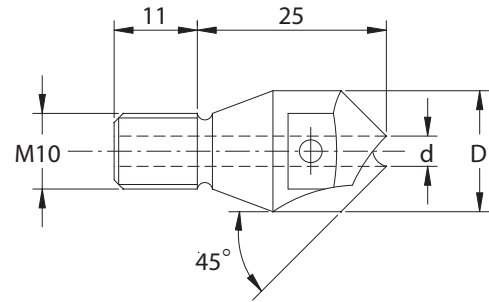
7100 - 7101

Зенкер - оправка для сверла



Для станков:

Biesse, Morbidelli, Masterwood, Weeke, Vitap(new type)



Для станков:

Balestrini, Vitap(old type), Busellato, Ompec

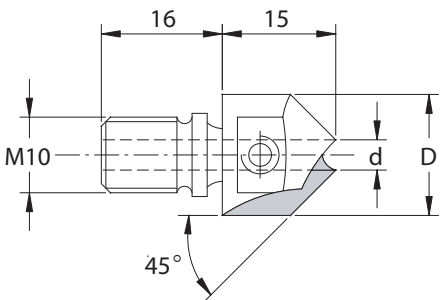
HSS

Код Прав.	Код Лев.	d	L	Код цены
7100.030.160	7101.030.160	3	16	F08
7100.035.160	7101.035.160	3,5	16	F08
7100.040.160	7101.040.160	4	16	F08
7100.045.160	7101.045.160	4,5	16	F08
7100.050.160	7101.050.160	5	16	F08
7100.055.160	7101.055.160	5,5	16	F08

* В заказе обязательно указывайте тип хвостовика

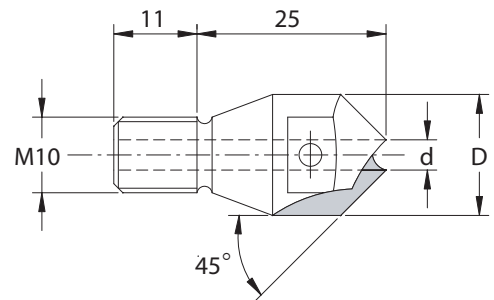
7105 - 7106

Зенкер - оправка для сверла



Для станков:

Biesse, Morbidelli, Masterwood, Weeke, Vitap(new type)



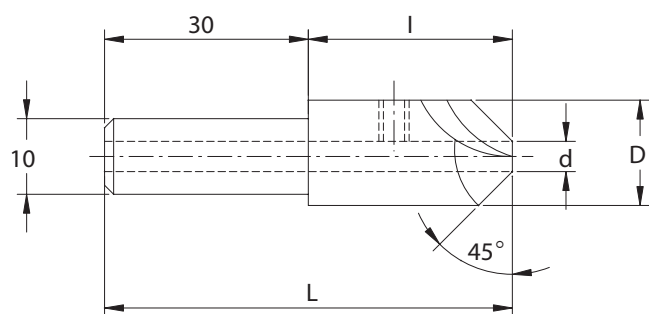
Для станков:

Balestrini, Vitap(old type), Busellato, Ompec

HW

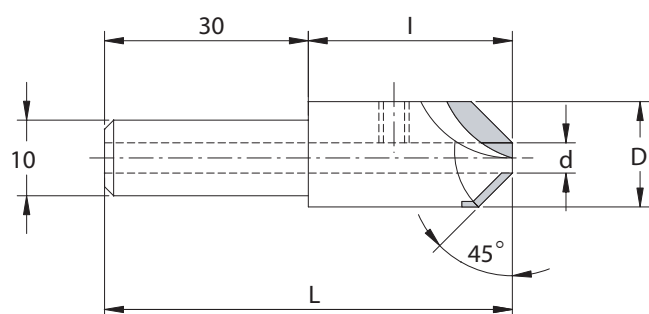
Код Прав.	Код Лев.	d	L	Код цены
7105.030.160	7106.030.160	3	16	D08
7105.035.160	7106.035.160	3,5	16	D08
7105.040.160	7106.040.160	4	16	D08
7105.045.160	7106.045.160	4,5	16	D08
7105.050.160	7106.050.160	5	16	D08
7105.055.160	7106.055.160	5,5	16	D08

* В заказе обязательно указывайте тип хвостовика



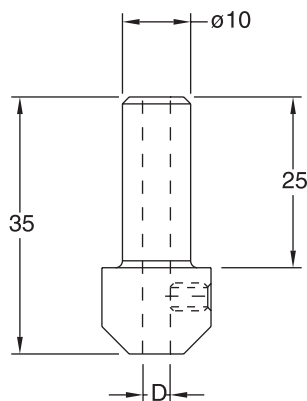
HSS

Код Прав.	Код Лев.	d	D	I	L	Код цены
7110.030.160	7111.030.160	3	16	30	60	C12
7110.035.160	7111.035.160	3,5	16	30	60	C12
7110.040.160	7111.040.160	4	16	30	60	C12
7110.050.160	7111.050.160	5	16	30	60	C12

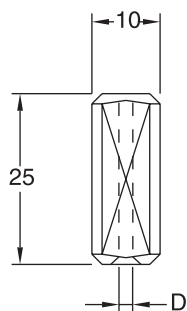


HW

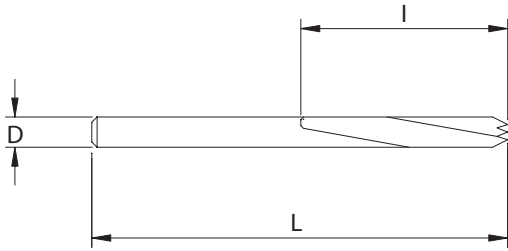
Код Прав.	Код Лев.	d	D	I	L	Код цены
7115.030.160	7116.030.160	3	16	30	60	C10
7115.035.160	7116.035.160	3,5	16	30	60	C10
7115.040.160	7116.040.160	4	16	30	60	C10
7115.050.160	7116.050.160	5	16	30	60	C10

7118**Втулки и патроны для монолитных
твердосплавных свёрел**

Код	d	L	Код цены
7118.020.000	2	35	F02
7118.025.000	2,5	35	F02
7118.030.000	3	35	F02
7118.032.000	3,2	35	F02
7118.035.000	3,5	35	F02
7118.040.000	4	35	F02
7118.050.000	5	35	F02

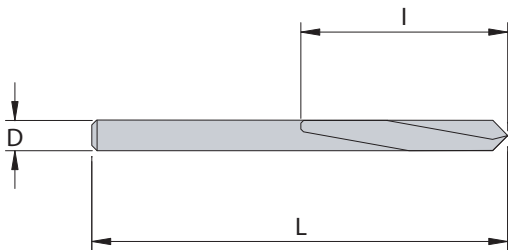
7119**Втулки и патроны для монолитных
твердосплавных свёрел**

Код	d	L	Код цены
7119.020.000	2	25	C02
7119.025.000	2,5	25	C02
7119.030.000	3	25	C02
7119.032.000	3,2	25	C02
7119.035.000	3,5	25	C02
7119.040.000	4	25	C02
7119.050.000	5	25	C02

7120 - 7121**Свёрла HSS**

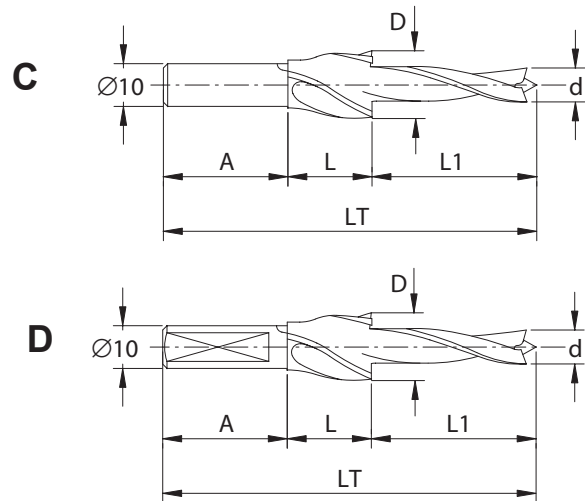
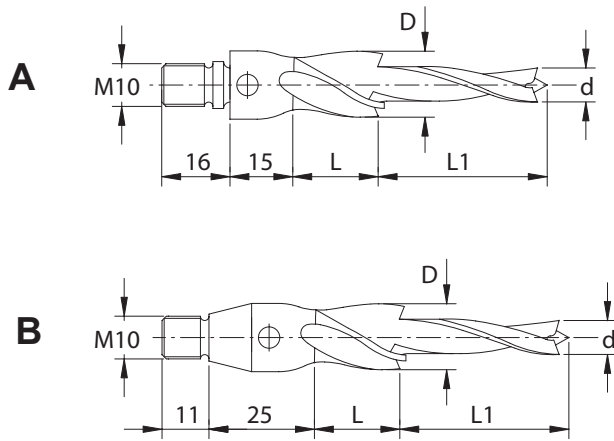
Обороты:
3000 - 8000 мин⁻¹
Скорость подачи:
1:4 м/мин

Код Прав.	D	I	L	Код цены	Код Лев.	D	I	L	Код цены
7120.020.000	2	24	49	D01	7121.020.000	2	24	49	H01
7120.025.000	2,5	30	57	D01	7121.025.000	2,5	30	57	H01
7120.030.000	3	33	61	D01	7121.030.000	3	33	61	H01
7120.032.000	3,2	36	65	E01	7121.032.000	3,2	36	65	L01
7120.035.000	3,5	39	70	E01	7121.035.000	3,5	39	70	L01
7120.040.000	4	43	75	F01	7121.040.000	4	43	75	M01
7120.050.000	5	52	86	G01	7121.050.000	5	52	86	A02

7125 - 7126**Монолитные твердосплавные свёрла**

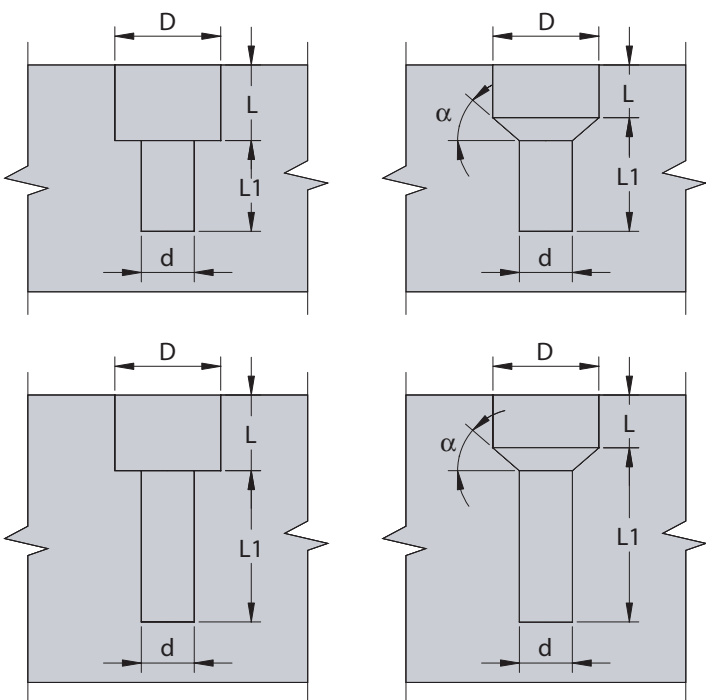
Обороты:
3000 - 8000 мин⁻¹
Скорость подачи:
1:4 м/мин

Код Прав.	Код Лев.	D	I	L	Код цены
7125.020.056	7126.020.056	2	16	49	C03
7125.025.056	7126.012.056	2,5	27	55	F03
7125.030.056	7126.012.056	3	27	55	L03
7125.032.056	7126.012.056	3,2	27	55	B04
7125.035.056	7126.012.056	3,5	27	55	C04
7125.040.056	7126.012.056	4	27	55	E04
7125.050.056	7126.012.056	5	27	55	H05



HW

Код Прав.	Код Лев.	D	Код цены
7135.100.000	7136.100.000	10	L15
7135.120.000	7136.120.000	12	H15
7135.140.000	7136.140.000	14	D16
7135.160.000	7136.160.000	16	G16
7135.180.000	7136.180.000	18	L16
7135.200.000	7136.200.000	20	M16
7135.220.000	7136.220.000	22	B17
7135.240.000	7136.240.000	24	C17
7135.260.000	7136.260.000	26	D17
7135.300.000	7136.300.000	30	F17



Размеры свёрел в заказе:

ØD=..... mm

Ød= mm

L= mm

L₁=.....mm

α =mm

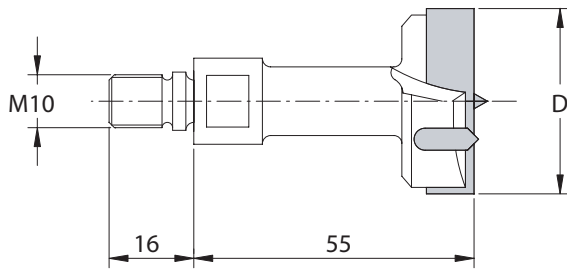
ТИПЫ ХВОСТОВИКОВ

A - M10 с центрирующим пояском Ø11x4

B - M10 и конический 30°

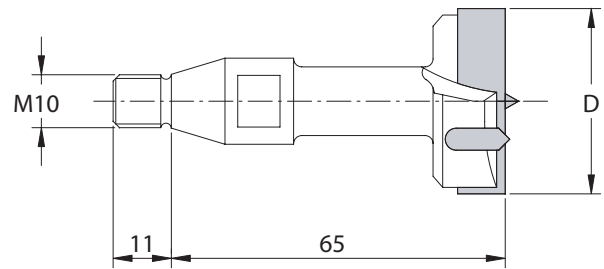
C - Цилиндрический SxA

D - Цилиндрический Ø10x20



Для станков:

Biesse, Morbidelli, Masterwood, Weeke, Vitap(new type)



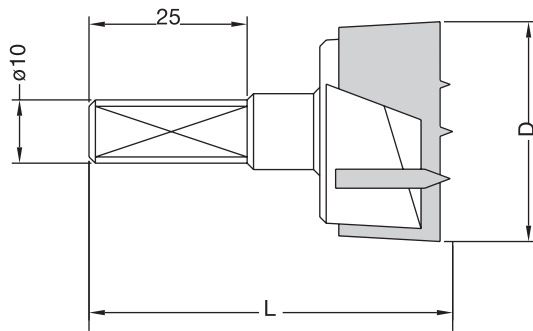
Для станков:

Balestrini, Vitap(old type), Busellato, Ompec

Z=2+2

Код Прав.	Код Лев.	D	Код цены
7145.200.000	7146.200.000	20	H11
7145.250.000	7146.250.000	25	B12
7145.260.000	7146.260.000	26	B12
7145.300.000	7146.300.000	30	F12
7145.350.000	7146.350.000	35	M12
7145.400.000	7146.400.000	40	E14

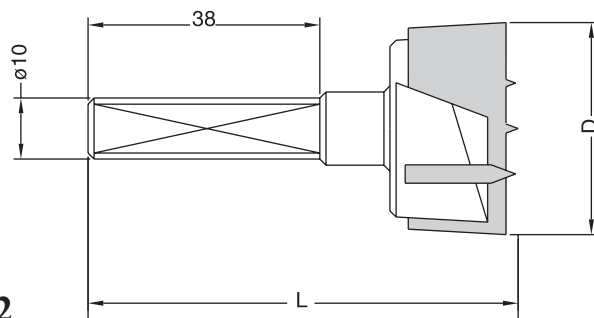
* В заказе обязательно указывайте тип хвостовика



Обороты:
3000 - 6000 мин⁻¹
Скорость подачи:
1:2,5 м/мин

Z=2+2

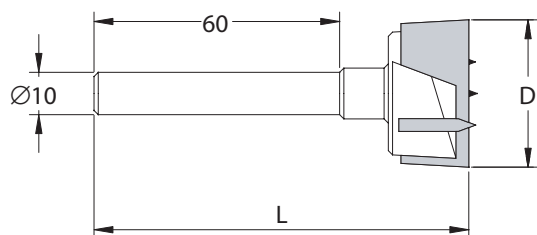
Код Прав.	Код Лев.	D	L	Код цены
7150.150.057	7151.150.057	15	57,5	B05
7150.160.057	7151.160.057	16	57,5	C05
7150.180.057	7151.180.057	18	57,5	C05
7150.200.057	7151.200.057	20	57,5	C05
7150.220.057	7151.220.057	22	57,5	E05
7150.240.057	7151.240.057	24	57,5	E05
7150.250.057	7151.250.057	25	57,5	E05
7150.260.057	7151.260.057	26	57,5	E05
7150.280.057	7151.280.057	28	57,5	F05
7150.300.057	7151.300.057	30	57,5	G05
7150.320.057	7151.320.057	32	57,5	H05
7150.340.057	7151.340.057	34	57,5	A06
7150.350.057	7151.350.057	35	57,5	L05
7150.360.057	7151.360.057	36	57,5	C06
7150.380.057	7151.380.057	38	57,5	H06
7150.400.057	7151.400.057	40	57,5	A07



Обороты:
3000 - 6000 мин⁻¹
Скорость подачи:
1:2,5 м/мин

Z=2+2

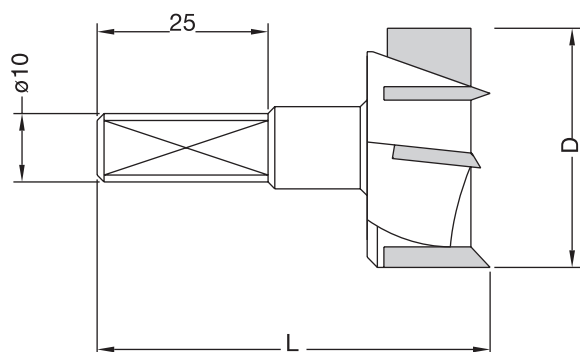
Код Прав.	Код Лев.	D	L	Код цены
7150.150.070	7151.150.070	15	70	G05
7150.160.070	7151.160.070	16	70	G05
7150.200.070	7151.200.070	20	70	A06
7150.250.070	7151.250.070	25	70	C06
7150.260.070	7151.260.070	26	70	C06
7150.300.070	7151.300.070	30	70	E06
7150.350.070	7151.350.070	35	70	H06



Обороты:
 3000 - 6000 мин⁻¹
Скорость подачи:
 1:2,5 м/мин

Z=2+2

Код Прав.	D	L	Код цены
7152.150.090	15	90	H05
7152.160.090	16	90	H05
7152.170.090	17	90	M05
7152.180.090	18	90	H05
7152.190.090	19	90	B06
7152.200.090	20	90	H05
7152.220.090	22	90	L05
7152.240.090	24	90	A06
7152.250.090	25	90	L05
7152.260.090	26	90	B06
7152.280.090	28	90	B06
7152.300.090	30	90	C06
7152.320.090	32	90	C06
7152.340.090	34	90	F06
7152.350.090	35	90	E06
7152.360.090	36	90	E07
7152.380.090	38	90	G07
7152.400.090	40	90	A08
7152.450.090	45	90	D10
7152.500.090	50	90	H11
7152.550.090	55	90	E14
7152.600.090	60	90	E15



Обороты:

3000 - 6000 мин⁻¹

Скорость подачи:

1:2,5 м/мин

Z=3+3

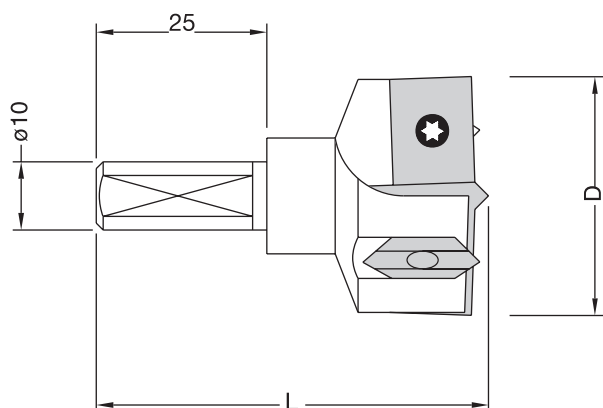
Код правого	Код левого	D	L	Код цены
7155.250.057	7156.250.057	25	57.5	G07
7155.260.057	7156.260.057	26	57.5	G07
7155.300.057	7156.300.057	30	57.5	B08
7155.350.057	7156.350.057	35	57.5	C08
7155.400.057	7156.400.057	40	57.5	H08

Z=3+3

Код правого	Код левого	D	L	Код цены
7157.250.057	7158.250.057	25	57.5	G07
7157.260.057	7158.260.057	26	57.5	G07
7157.300.057	7158.300.057	30	57.5	B08
7157.350.057	7158.350.057	35	57.5	C08
7157.400.057	7158.400.057	40	57.5	H08

7160 - 7161

Твердосплавные свёрла для шарнирных петель со сменными ножами



Обороты:

3000 - 6000 мин⁻¹

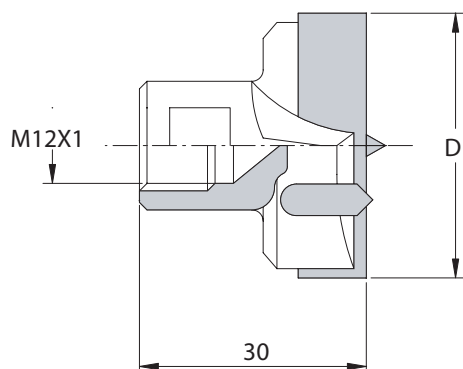
Скорость подачи:

1:2,5 м/мин

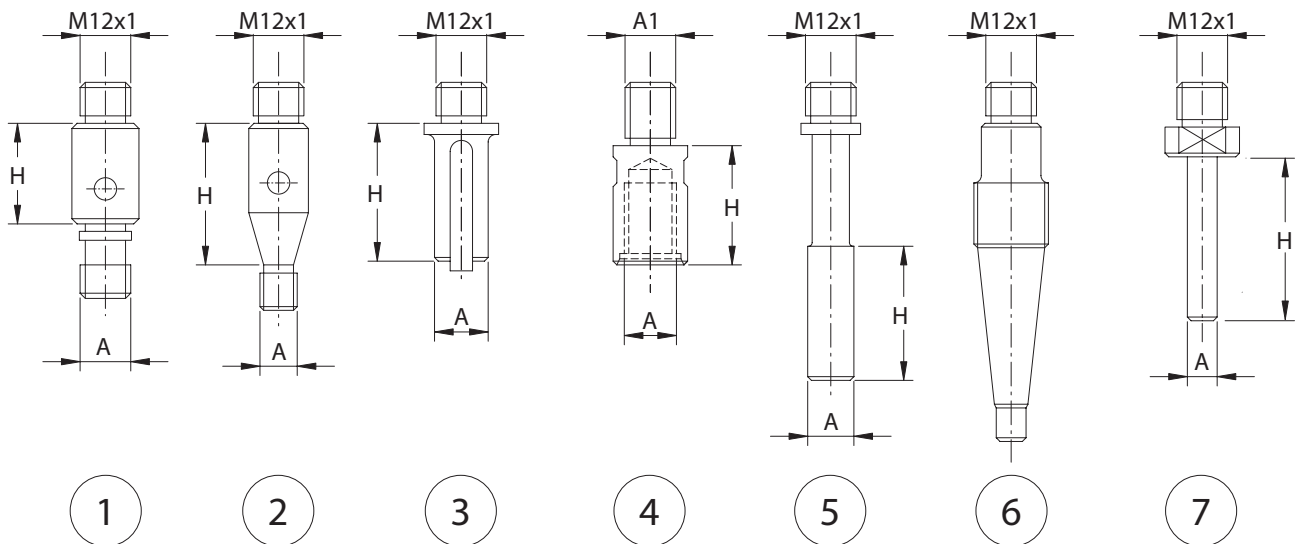
Z=2+2

Запасные части

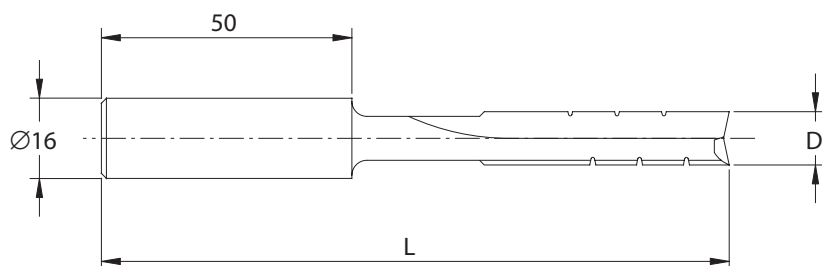
Код Прав.	Код Лев.	D	L	Цена	Нож	Цена	Подрезатель	Цена	Цент. сверло	Цена
7160.250.057	7161.250.057	25	57,5	B16	7162.250.000	E02	7163.000.000	C03	7164.000.000	E02
7160.260.057	7161.260.057	26	57,5	B16	7162.260.000	E02	7163.000.000	C03	7164.000.000	E02
7160.300.057	7161.300.057	30	57,5	B16	7162.300.000	E02	7163.000.000	C03	7164.000.000	E02
7160.350.057	7161.350.057	35	57,5	M15	7162.350.000	E02	7163.000.000	C03	7164.000.000	E02
7160.400.057	7161.400.057	40	57,5	E16	7162.400.000	E02	7163.000.000	C03	7164.000.000	E02

**Z=2+2**

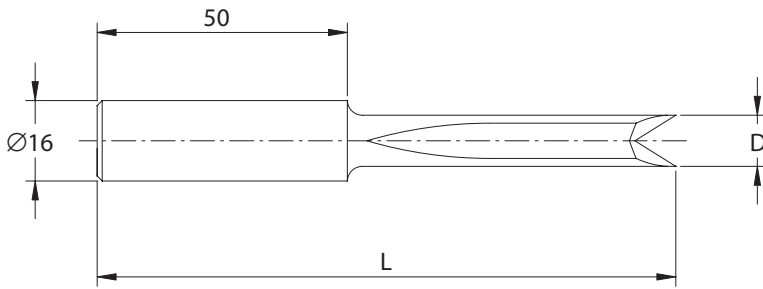
Код Прав.	Код Лев.	D	L	Код цены
7165.200.030	7166.200.030	20	30	A08
7165.250.030	7166.250.030	25	30	B08
7165.300.030	7166.300.030	30	30	M08
7165.320.030	7166.320.030	32	30	D09
7165.350.030	7166.350.030	35	30	A09
7165.380.030	7166.380.030	38	30	H10
7165.400.030	7166.400.030	40	30	G11
7165.450.030	7166.450.030	45	30	D13
7165.500.030	7166.500.030	50	30	E14
7165.600.030	7166.600.030	60	30	A17



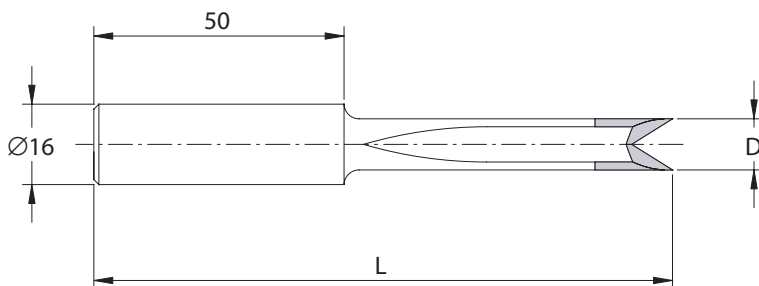
Код Прав.	Код Лев.	№	A	A ₁	H	Код цены
7170.025.000	7171.025.000	1	M10/11		25	C05
7170.035.000	7171.035.000	1	M10/11		35	C05
7170.045.000	7171.045.000	1	M10/11		45	C05
7175.025.000	7176.025.000	2	M10/30°		25	C05
7175.035.000	7176.035.000	2	M10/30°		35	C05
7175.045.000	7176.045.000	2	M10/30°		45	C05
7180.010.027	7181.010.027	3	10		27	H03
7180.010.040	7181.010.040	3	10		40	H03
7185.010.010		4	M10x1,5	M10x1,5	25	B04
7185.010.012		4	M10x1,5	M12x1	25	B04
7185.012.010		4	M12x1	M10x1,5	25	B04
7185.012.012		4	M12x1	M12x1	25	B04
7190.013.050	7191.013.050	5	13		50	C04
7190.016.050	7191.016.050	5	16		50	C04
7195.000.000		6	MK2/20			H06
7200.080.000		7	8		40	H03
7200.095.000		7	9,5		40	H03
7200.100.000		7	10		40	H03
7200.120.000		7	12		40	H03

**Z=2 - HSS**

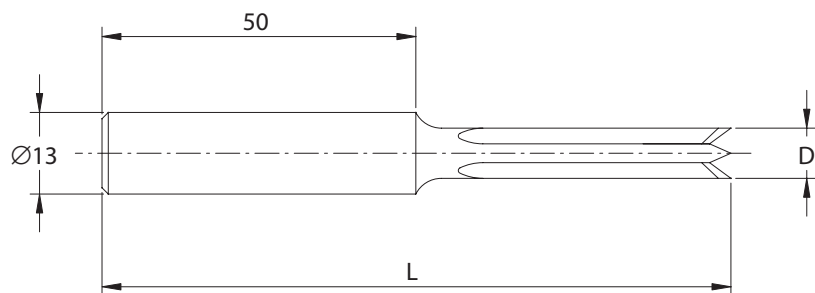
Код Прав.	Код Лев.	D	L	Код цены
7210.060.105	7211.060.105	6	105	F05
7210.070.110	7211.070.110	7	110	F05
7210.080.115	7211.080.115	8	115	F05
7210.090.120	7211.090.120	9	120	H05
7210.100.125	7211.100.125	10	125	H05
7210.110.130	7211.110.130	11	130	M05
7210.120.135	7211.120.135	12	135	M05
7210.130.140	7211.130.140	13	140	C06
7210.140.145	7211.140.145	14	145	C06
7210.150.150	7211.150.150	15	150	F06
7210.160.155	7211.160.155	16	155	F06
7210.180.165	7211.180.165	18	165	M07
7210.200.175	7211.200.175	20	175	B09

**HSS**

Код Прав.	D	L	Код цены
7215.060.100	6	100	D05
7215.070.100	7	100	D05
7215.080.100	8	100	D05
7215.090.100	9	100	D05
7215.100.110	10	110	H05
7215.110.110	11	110	H05
7215.120.110	12	110	H05
7215.140.110	14	110	L05
7215.160.110	16	110	B06
7215.180.110	18	110	D07
7215.200.110	20	110	F08

**HW**

Код Прав.	D	L	Код цены
7220.060.100	6	100	F08
7220.070.100	7	100	F08
7220.080.100	8	100	F08
7220.090.100	9	100	H08
7220.100.110	10	110	H08
7220.110.110	11	110	F09
7220.120.110	12	110	F09
7220.140.110	14	110	L09
7220.160.110	16	110	E10
7220.180.110	18	110	L11
7220.200.110	20	110	D13

**Z=4 - HSS**

Код Прав.	D	L	Код цены
7225.060.100	6	100	L05
7225.070.100	7	100	L05
7225.080.100	8	100	L05
7225.090.100	9	100	M05
7225.100.110	10	110	M05
7225.110.110	11	110	B06
7225.120.110	12	110	B06
7225.130.110	13	110	C06
7225.140.110	14	110	C06
7225.150.110	15	110	G06
7225.160.110	16	110	D07